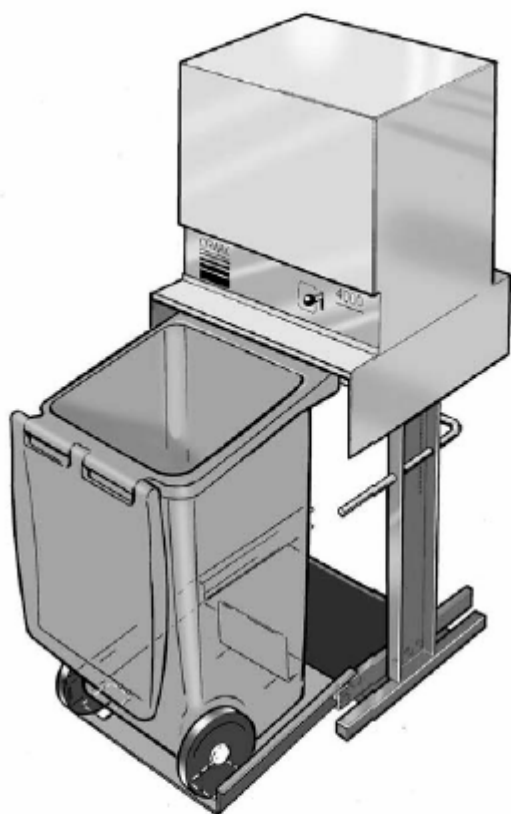
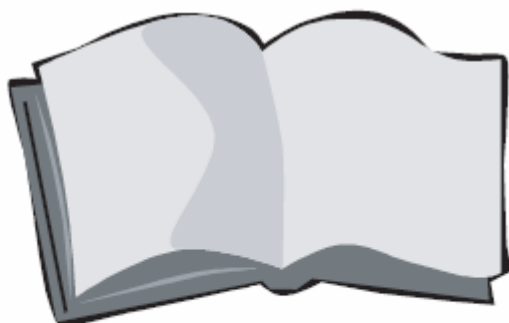


- **ИНСТРУКЦИИ ПО ЭКСПЛУАТАЦИИ**



ORWAK 4000



ORWAK®
- PUTTING PRESSURE ON WASTE -

AUG. 2003
PUBL. NO
486 7666-B1
Edi 2

4000

ИНСТРУКЦИИ ПО БЕЗОПАСНОСТИ

Перед эксплуатацией аппарата ORWAK 4000 внимательно ознакомьтесь с инструкциями. Только обученные операторы могут работать на данном аппарате. Перед эксплуатацией ознакомьтесь с рабочими функциями аппарата, следуйте инструкциям во избежание несчастных случаев.



Данный символ обозначает **ВНИМАНИЕ** или **ОПАСНОСТЬ** – инструкции по личной безопасности! Внимательно изучите раздел, касающийся безопасности. Строго следуйте инструкциям во избежание несчастных случаев.



ORWAK 4000 разработан таким образом, что им управляет **ОДИН ЧЕЛОВЕК. ТОЛЬКО ОПЕРАТОР МОЖЕТ НАХОДИТЬСЯ В РАБОЧЕЙ ЗОНЕ.** Только обученный оператор может работать на аппарате.



Легко воспламеняемые и взрывчатые материалы, такие как емкости, содержащие остатки низко воспламеняемых жидкостей или другие вещества, которые могут нанести ущерб или вызвать взрыв, никоим образом не должны спрессовываться в ORWAK 4000.



Аппарат не должен эксплуатироваться, если функции по обеспечению безопасности были нарушены, например, в случае перемещения или повреждения выключателей, предохранителей, защитных устройств и т.п. При замене поврежденных защитных устройств должны использоваться только оригинальные запчасти.



Только **квалифицированный и компетентный** персонал может производить обслуживание и ремонт аппарата в соответствии с инструкциями по обслуживанию ORWAK.



Не доверяйте эксплуатацию аппарата лицам, не достигшим зрелого возраста.

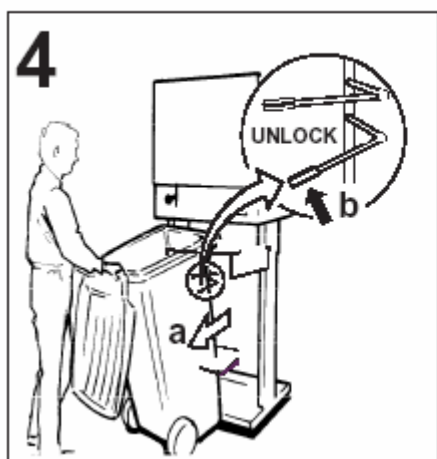
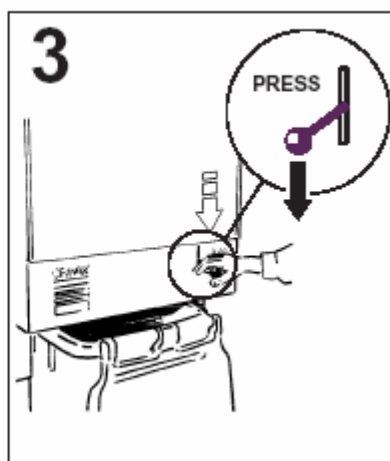
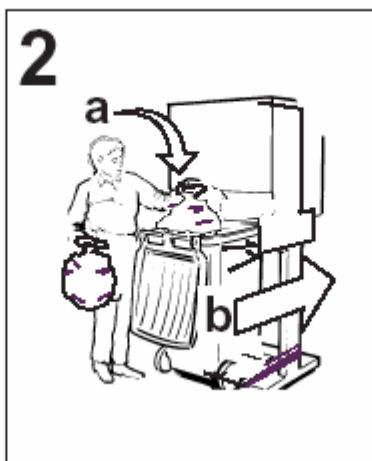
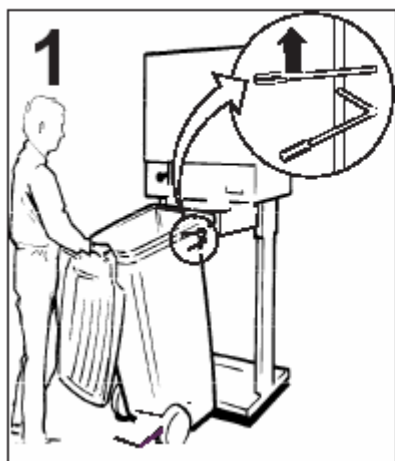
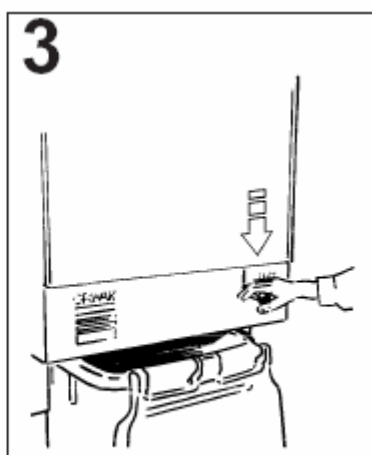


Запрещено взбираться и ходить по аппарату.

РАСПОЛОЖЕНИЕ АППАРАТА

Аппарат ORWAK 4000 оснащен изоляцией с категорией защиты IP 55 и может быть установлен в местах с повышенной влажностью, но никоим образом не в случайных и ненадежных местах, где нормы безопасности не соответствуют установленным нормам.

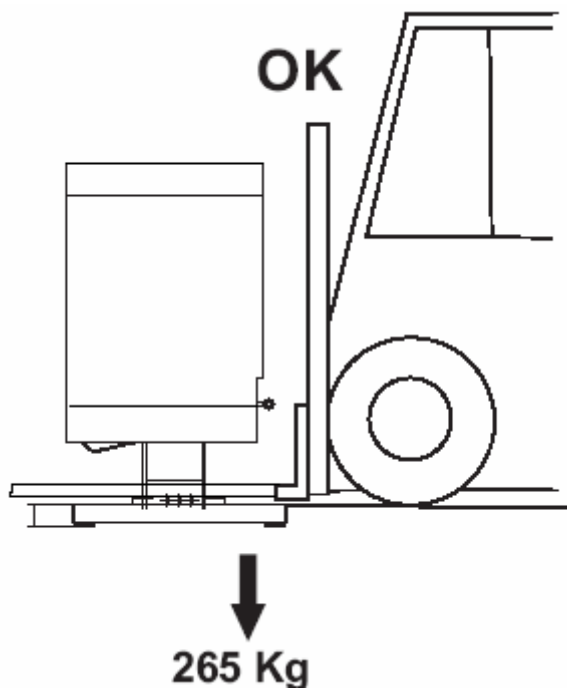
4000
ИНСТРУКЦИИ ПО ЭКСПЛУАТАЦИИ



Инструкции по эксплуатации с
применением дополнительных
аксессуаров

4890083-03
4890081-00

4000
ТРАНСПОРТИРОВКА



ЕЖЕНЕДЕЛЬНАЯ ИНСПЕКЦИЯ И ТЕХНИЧЕСКОЕ ОБСЛУЖИВАНИЕ



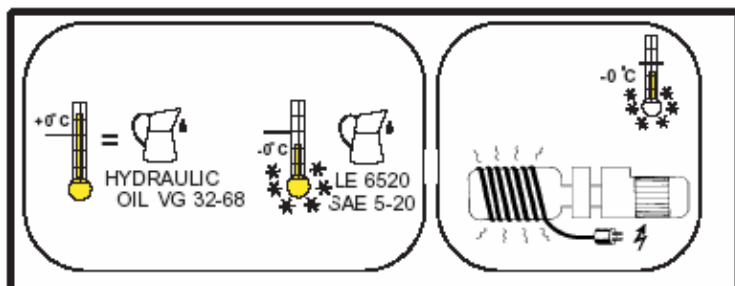
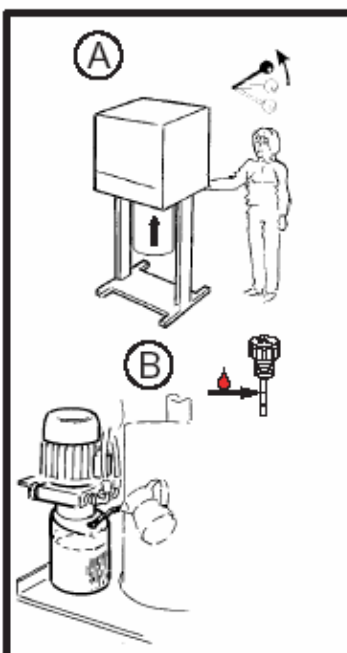
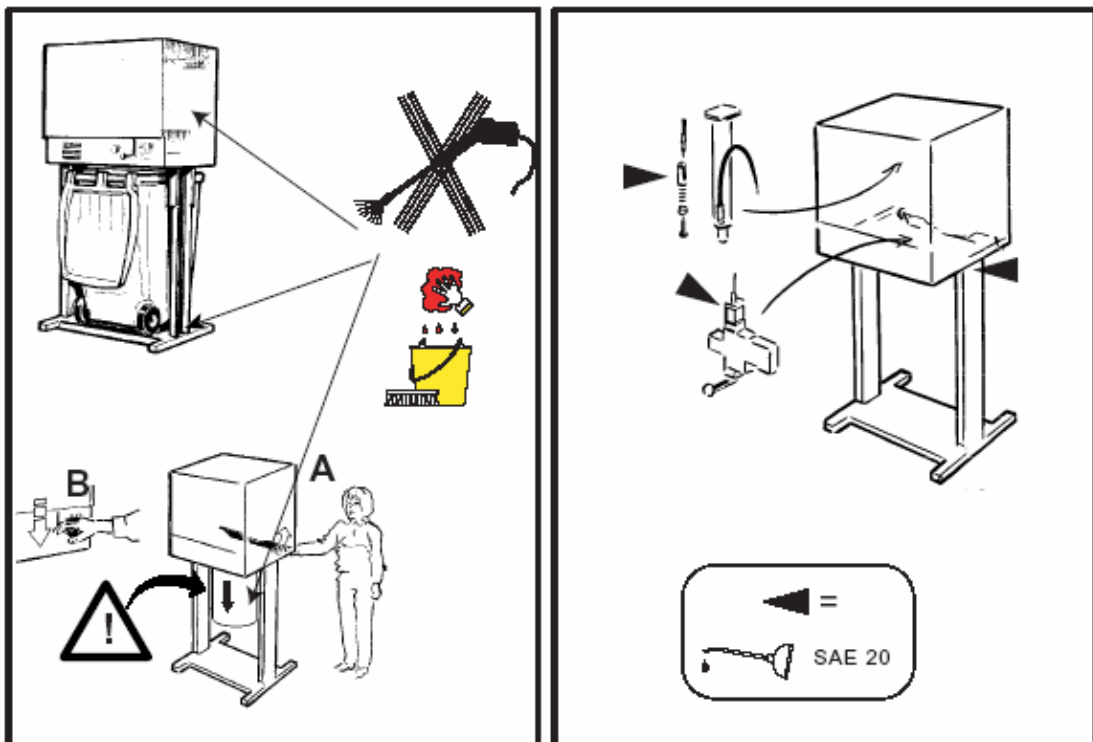
Внимание! Во время очистки и технического обслуживания главный выключатель должен находиться в положении ноль и должен быть закрыт на замок во избежание несанкционированного или случайного запуска аппарата. Выполняйте работу, оставаясь снаружи аппарата.

Контроль безопасности:

- Убедитесь, что аппарат не работает без контейнера.
- Убедитесь, что на контейнере нет повреждений.

Только квалифицированный и компетентный персонал может производить обслуживание и ремонт аппарата в соответствии с инструкциями по обслуживанию ORWAK.

Замена масла: Свяжитесь с местными властями, которые посоветуют, какие необходимо принять меры по уменьшению влияния на окружающую среду остаточного масла

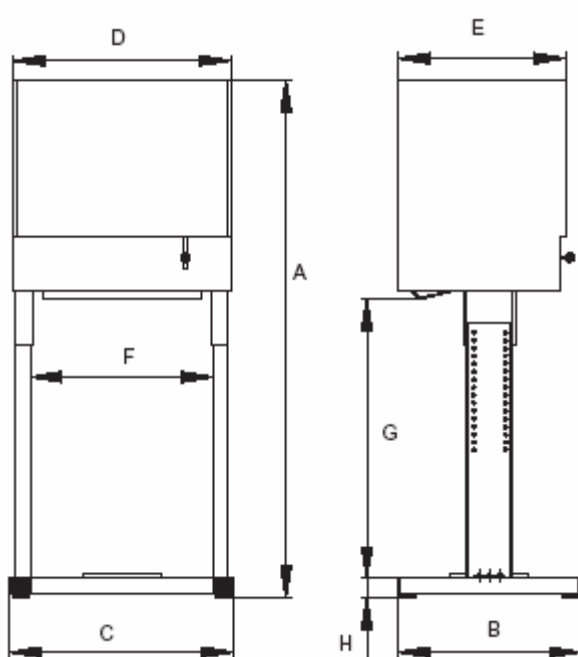


**ОБНАРУЖЕНИЕ НЕИСПРАВНОСТИ:
ПЕРВАЯ ПРОВЕРКА**

	ЗАЩИТА ДВИГАТЕЛЯ		НОРМ		ОТКЛ
10A					

SERVICE
Tel. _____

4000
ТЕХНИЧЕСКИЕ СПЕЦИФИКАЦИИ



A=1960
B=700 (785)**
C=850 (1045)**
D=834
E=640
F=700 (888)**
G=Max 1070, min 880
H=75
** Measurements in brackets for
4904000-03, 04

** Размеры в скобках для
4904000-03, 04

Вес

Общий вес 265кг
Транспортировочная высота 1290мм

Размеры аппарата

Высота 1960мм
Ширина 850мм
Длина 700мм

Рекомендуемые размеры для установки

Высота 1960мм
Ширина 2057мм
Длина 1900мм

Тип масла

Объем масла 5 л
Темп. > 0°C ISO VG 32-68
Темп. < 0°C Lubrication Engineering LE 6520 Monolec Hydraulic Multigrade SAE 5W-20

Рабочее давление 70 бар/ 1020 пси

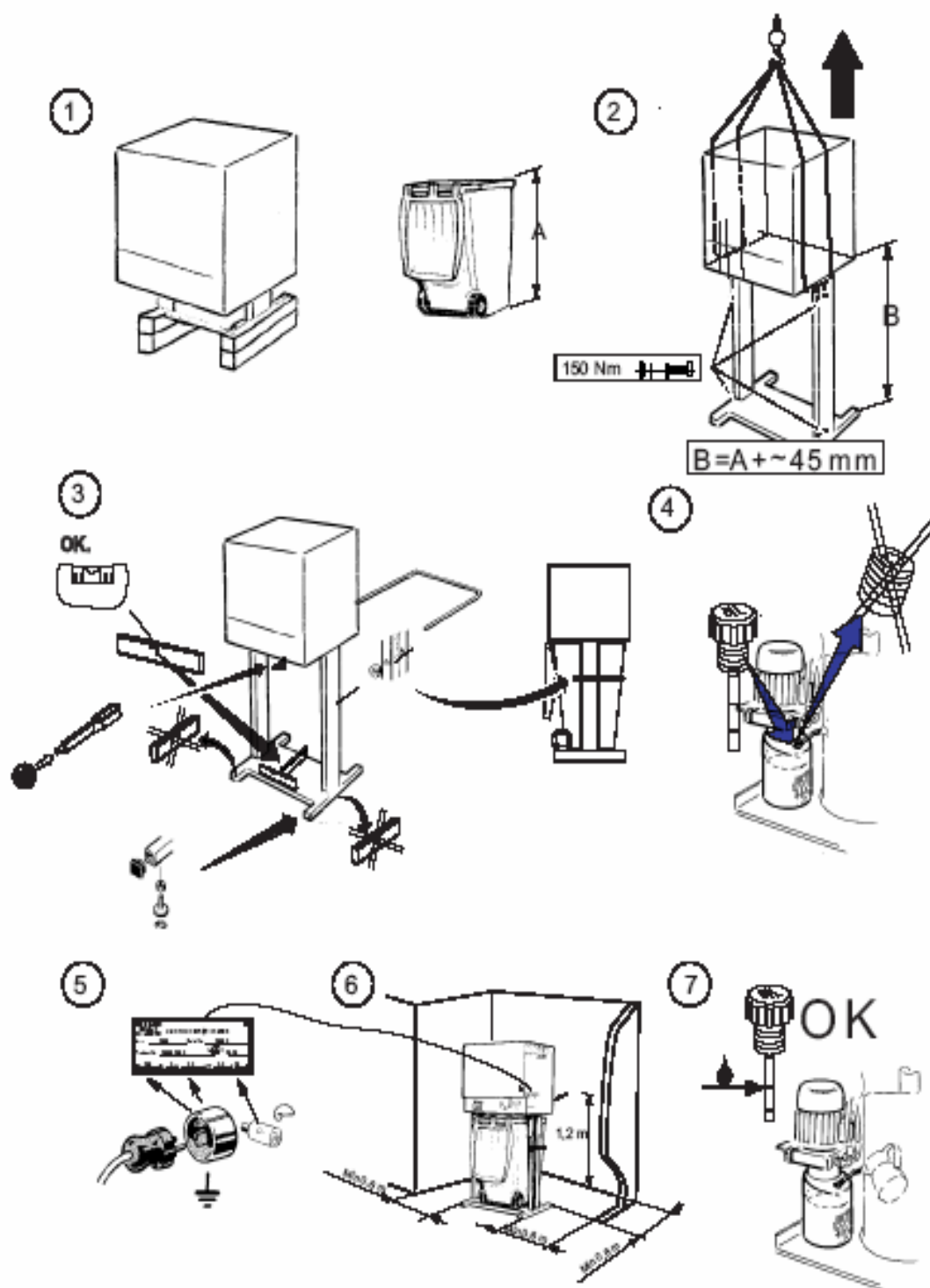
Сила давления 20000 N (2 тонны)

Разгрузочное давление 100бар / 1440 пси

Уровень шума < 70 dB (среднее)

Напряжение	Предохранитель	Двигатель	Об/мин.
220/240В, 50Гц	10А	1,1кВт	2840 об/мин
100/200В, 50/60Гц	16/10А	1,1кВт	2800/3490 об/мин
115/230В, 50/60Гц	16/10А	1,1кВт	2800/3490 об/мин
3x200В, 50/60Гц	10А	1,1кВт	2800/3500 об/мин
3x880В, 50/60Гц	10А	1,1кВт	1400/1700 об/мин
3x400В, 60 Гц	10А	1,1кВт	1700 об/мин

4000 ИНСТРУКЦИИ ПО УСТАНОВКЕ





ДЕКЛАРАЦИЯ СООТВЕТСТВИЯ

Мы: АВ ORWAK
Box 58

S-576 22 Savsjo, Sweden
Tel: 46-382-15700
Telefax: 46-382-10607

заявляем с полной ответственностью, что продукт, модель

4904000-00 /-99-4904000-00 /-99

на который распространяется данная декларация, соответствует следующим стандартам или другим нормативным документам, соответствующих условиям Директивы

98/37ЕЕС (Машинное оборудование)
89/336/ЕЕС, 92/31/ЕЕС, 93/68ЕЕС (Электромагнитная совместимость)
73/23/ЕЕС, 93/68 ЕЕС (Низкое напряжение)

EN 60204-1 (Безопасность машинного оборудования – электрическое оборудование машин)
EN 50081-1 (Электромагнитная совместимость излучения – оборудование жилых, офисных помещений и легкой промышленности)
EN 50081-2 (Электромагнитная совместимость излучения - промышленное оборудование)
EN 61000 -6-1 (Электромагнитная совместимость, помехоустойчивость – оборудование жилых, офисных помещений и легкой промышленности)
EN 61000 -6-2 (Электромагнитная совместимость, помехоустойчивость – промышленное оборудование)

Технический отчет по электромагнитной совместимости выпущен SP
Шведский национальный исследовательский институт, Box 857, S-501 15 BORAS, Sweden

Savsjo 2003–09-29

Технический директор



 **ORWAK**[®]
- PUTTING PRESSURE ON WASTE -

ПРИНТШОП

127 299 Москва

ул. Космонавта Волкова, 12

Тел/факс (095) 790-76-06, (095) 708-22-18/89

www.eprintshop.ru

e-mail: info@eprintshop.ru