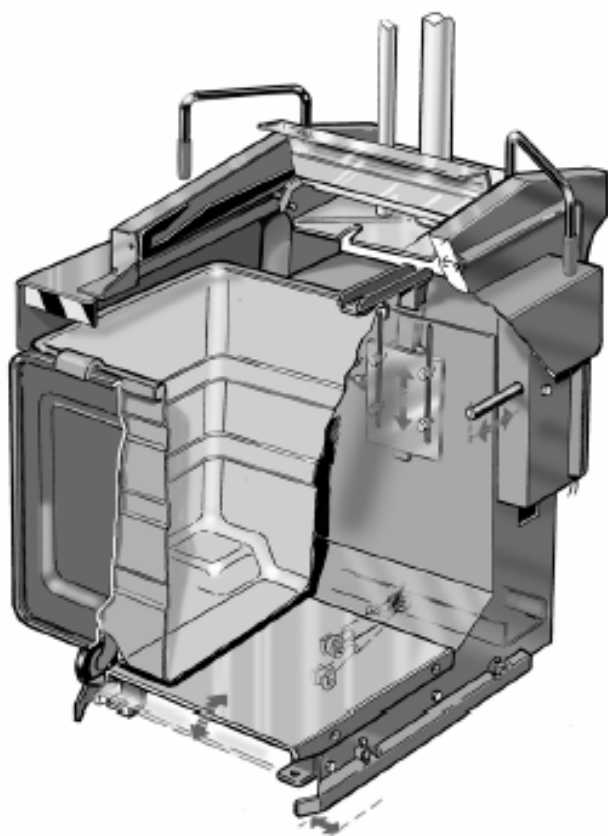


- ИНСТРУКЦИИ ПО ЭКСПЛУАТАЦИИ



**ORWAK 4100**

Aug 2003  
PUBL. NO  
486 7256-B1  
Edi 2



**ORWAK®**  
— PUTTING PRESSURE ON WASTE —

# 4100

## ИНСТРУКЦИИ ПО БЕЗОПАСНОСТИ

*Перед эксплуатацией ORWAK 4100 внимательно прочитайте инструкции. Наши гарантии и наша ответственность требуют, чтобы вы следовали инструкциям по эксплуатации и безопасности, использовали только оригинальные запасные части, а также рекомендованные гидравлическое масло и смазочные материалы.*

Пользователь аппарата несет ответственность за контроль безопасности, техническое обслуживание и исправление всех неисправностей, чтобы избежать несчастных случаев. Пользователь должен убедиться, что в процессе использования аппарата, соблюдены все национальные и региональные законы.



Данный символ обозначает **ВНИМАНИЕ** или **ОПАСНОСТЬ – ИНСТРУКЦИИ ПО ЛИЧНОЙ БЕЗОПАСНОСТИ !**



ORWAK 4100 разработан таким образом, что им управляет **ОДИН ЧЕЛОВЕК. ТОЛЬКО ОПЕРАТОР МОЖЕТ НАХОДИТЬСЯ В РАБОЧЕЙ ЗОНЕ.**



Аппарат не должен эксплуатироваться, если функции по обеспечению безопасности были нарушены, например, в случае перемещения или повреждения выключателей, предохранителей, защитных устройств и т.п. При замене поврежденных защитных устройств должны использоваться только оригинальные запчасти.



Центр тяжести аппарата находится **вверху.**



Только **квалифицированный и компетентный** персонал может производить обслуживание и ремонт аппарата в соответствии с инструкциями по обслуживанию ORWAK.



Не доверяйте эксплуатацию аппарата лицам, не достигшим зрелого возраста.

Запрещено взбираться и ходить по аппарату.

### МЕХАНИЗМЫ БЕЗОПАСНОСТИ

ORWAK 4100 оборудован следующими защитными устройствами: выключатель аварийной остановки, защитные механические и электрические выключатели, которые препятствуют эксплуатации аппарата, когда верхняя часть пресса находится в движении, крышки (включая специальный контейнер), которые защищают оператора от движущихся частей аппарата, индикатор-выключатель наличия контейнера, который препятствует запуску аппарата без контейнера.

### СФЕРА ИСПОЛЬЗОВАНИЯ

ORWAK 4100 – это гидравлический уплотнитель с контейнером, который используется для уменьшения объема мешков с объемными материалами, такими как бумага, пластмасса и картон. Спрессовывание должно производиться в стандартном контейнере, соответствующем спецификациям.



**АППАРАТ ДОЛЖЕН ИСПОЛЬЗОВАТЬСЯ ТОЛЬКО СО СПЕЦИАЛЬНЫМ КОНТЕЙНЕРОМ ORWAK С РЕГУЛИРУЕМОЙ ВЫСОТОЙ, КОТОРЫЙ ОБОРУДОВАН ЗАЩИТНЫМ УСТРОЙСТВОМ**



Не используйте поврежденные контейнеры!



Не используйте контейнеры с фронтальной выгрузкой



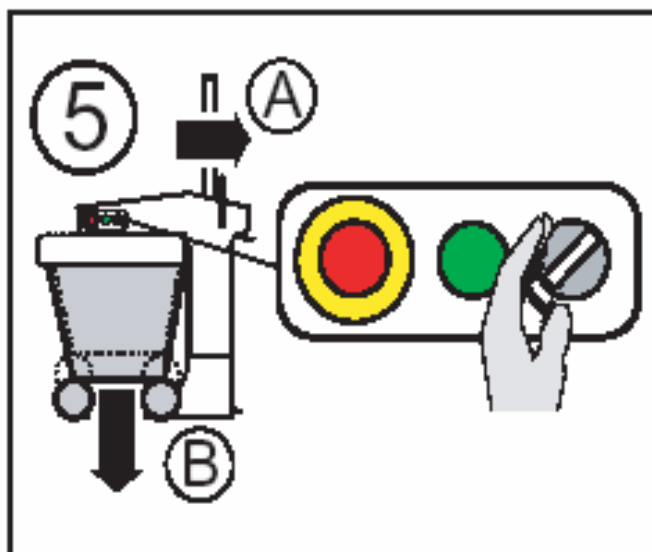
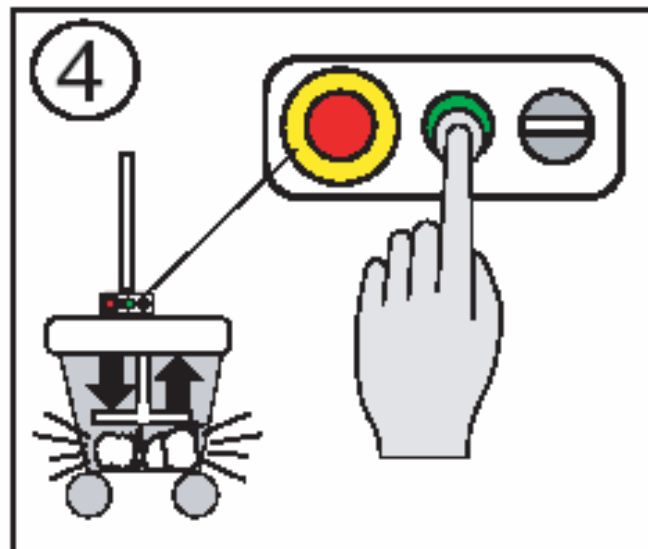
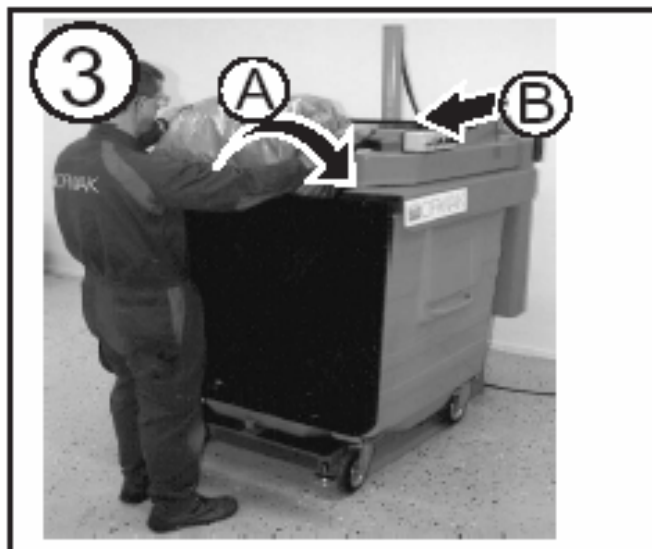
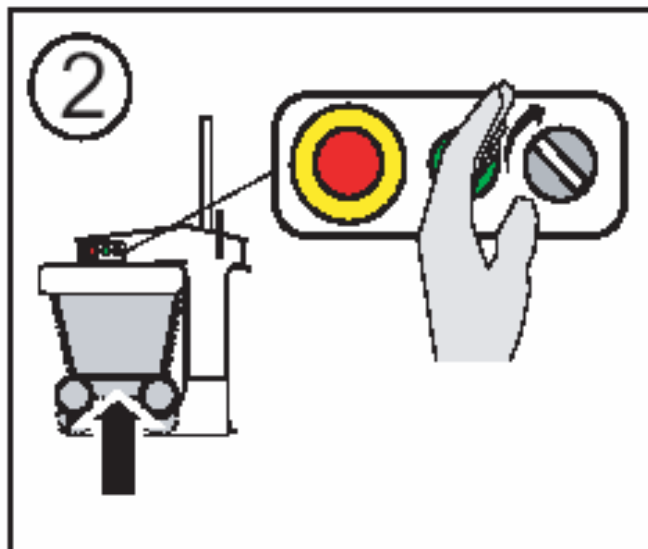
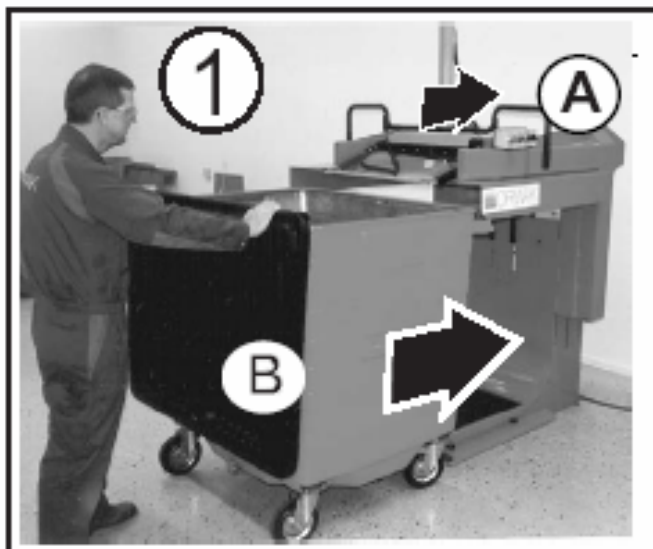
Запрещено спрессовывать легко воспламеняемые или взрывчатые вещества, емкости, содержащие остатки жидкостей с низкой воспламеняемостью или какие-либо другие материалы, которые могут нанести ущерб или привести к взрывам.



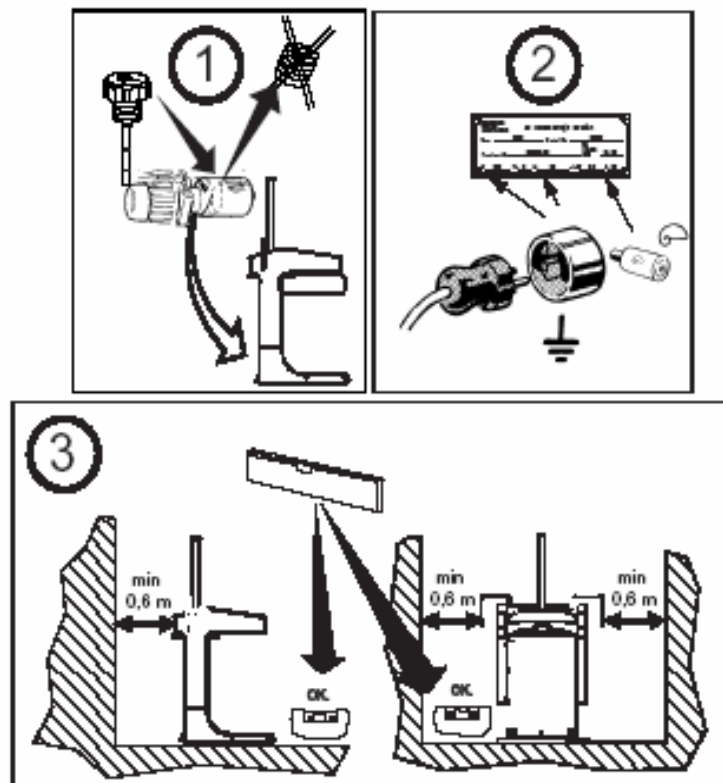
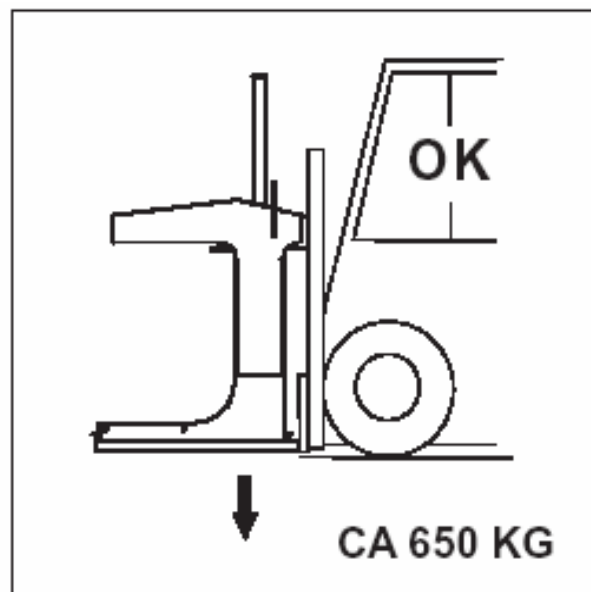
**Используйте защитную обувь**

4100  
ИНСТРУКЦИЯ ПО ЭКСПЛУАТАЦИИ

УБЕДИТЕСЬ, ЧТО ИСПОЛЬЗУЕТСЯ СООТВЕТСТВУЮЩИЙ КОНТЕЙНЕР (СМ НА ЭТИКЕТКЕ НА АППАРАТЕ)



4100  
ТРАНСПОРТИРОВКА



## ЕЖЕНЕДЕЛЬНАЯ ИНСПЕКЦИЯ И ТЕХНИЧЕСКОЕ ОБСЛУЖИВАНИЕ



1. Во время очистки и технического обслуживания главный выключатель должен находиться в положении ноль и должен быть закрыт на замок во избежание несанкционированного или случайного запуска аппарата.
2. Не работайте под пластиной пресса.

Только квалифицированный и компетентный персонал может производить **обслуживание и ремонт** аппарата в соответствии с инструкциями по обслуживанию ORWAK

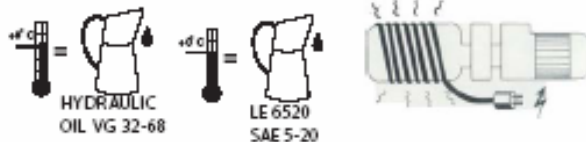
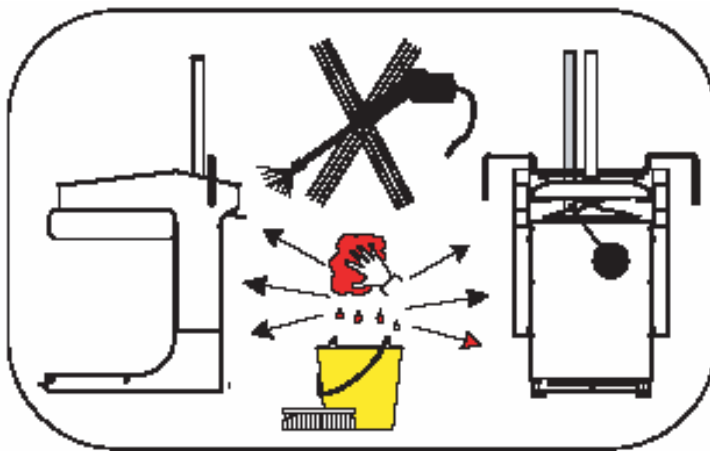
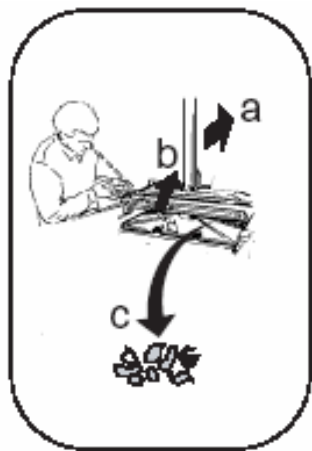
**Контроль безопасности:**

Убедитесь, что аппарат не работает без контейнера.

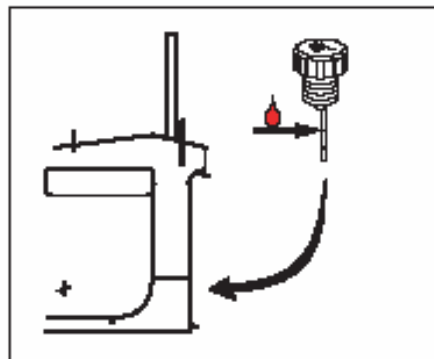
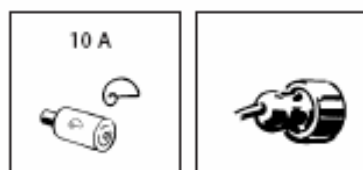
Убедитесь, что на контейнере нет повреждений.

Убедитесь, что пластина пресса может быть запущена, только когда она находится прямо над контейнером

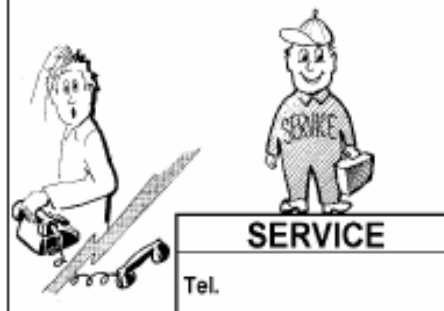
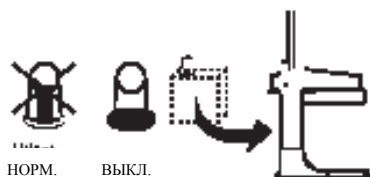
*При обнаружении каких-либо неполадок свяжитесь со службой сервиса.*



ОБНАРУЖЕНИЕ НЕИСПРАВНОСТИ: ПЕРВАЯ ПРОВЕРКА



ЗАЩИТНОЕ УСТРОЙСТВО ДВИГАТЕЛЯ

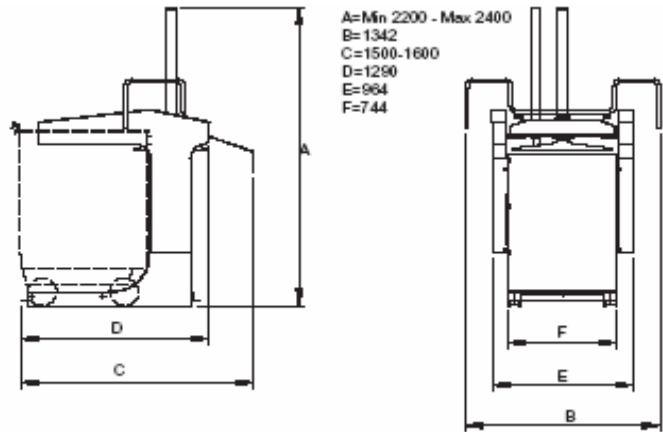


# 4100

## ТЕХНИЧЕСКИЕ СПЕЦИФИКАЦИИ



Информацию о типе контейнера, используемого с аппаратом можно найти на спецификации на аппарате. Обратите внимание также на инструкции по безопасности на стр. 1



<b>Объем контейнера</b>	постепенно регулируемый от 660 до 1100л
<b>Сила прессы</b>	3тонны
<b>Вес</b>	650кг
<b>Общая высота</b>	регулируемая от мин. 2200мм до макс. 2400мм
<b>Транспортировочная высота</b>	от мин. 2200мм до макс. 2400мм
<b>Уровень шума</b>	70dB (A)
<b>Базовое покрытие</b>	антикоррозийный слой
<b>Верхний слой</b>	два слоя краски и защитное покрытие
<b>Электрические характеристики</b>	стандартный: 1 фаза, 230В, 50Гц, 10А, IP55 не стандартный: см. идентификационную табличку на аппарате
<b>Гидравлические характеристики</b>	
<b>Рабочее давление</b>	110 бар
<b>Разгрузочное давление</b>	140бар
<b>Время цикла</b>	24сек.
<b>Длина хода цилиндра</b>	790мм
<b>Объем масла</b>	5л
<b>Рекомендуемое гидравлическое масло</b>	
Темп. > 00С	ISO VG 32-68
Темп. < 00С	LE 6520 ( SAE 5W-20) + греющий электрокабель

Мы оставляем за собой право производить модификации в характеристиках аппарата



## ДЕКЛАРАЦИЯ СООТВЕТСТВИЯ

Мы:                    АВ ORWAK  
                          Box 58  
  
                          S-576 22 Savsjo, Sweden  
                          Tel: 46-382-15700  
                          Telefax: 46-382-10607

заявляем с полной ответственностью, что продукт, модель

4904100-00 /-99

на который распространяется данная декларация, соответствует следующим стандартам или другим нормативным документам, соответствующим условиям Директивы

98/37ЕЕС (Машинное оборудование)  
89/336/ЕЕС, 92/31/ЕЕС, 93/68ЕЕС (Электромагнитная совместимость)  
73/23/ЕЕС, 93/68 ЕЕС (Низкое напряжение)

EN 60204-1 (Безопасность машинного оборудования – электрическое оборудование машин)  
EN 61000 -6-3 (Электромагнитная совместимость излучения – оборудование жилых, офисных помещений и легкой промышленности)  
EN 61000 -6-4 (Электромагнитная совместимость излучения - промышленное оборудование)  
EN 61000 -6-1 (Электромагнитная совместимость, помехоустойчивость – оборудование жилых, офисных помещений и легкой промышленности)  
EN 61000 -6-2 (Электромагнитная совместимость, помехоустойчивость – промышленное оборудование)

Технический отчет по электромагнитной совместимости выпущен SP  
Шведский национальный исследовательский институт, Box 857, S-501 15 BORAS, Sweden

Savsjo 2003–09-24

Технический директор



**ORWAK**<sup>®</sup>  
- PUTTING PRESSURE ON WASTE -

**ПРИНТШОП**

427 299 Москва

ул. Космонавта Волкова, 12

Тел/факс (095) 790-76-06, (095) 708-22-18/89

[www.eprintshop.ru](http://www.eprintshop.ru)

e-mail: [info@eprintshop.ru](mailto:info@eprintshop.ru)