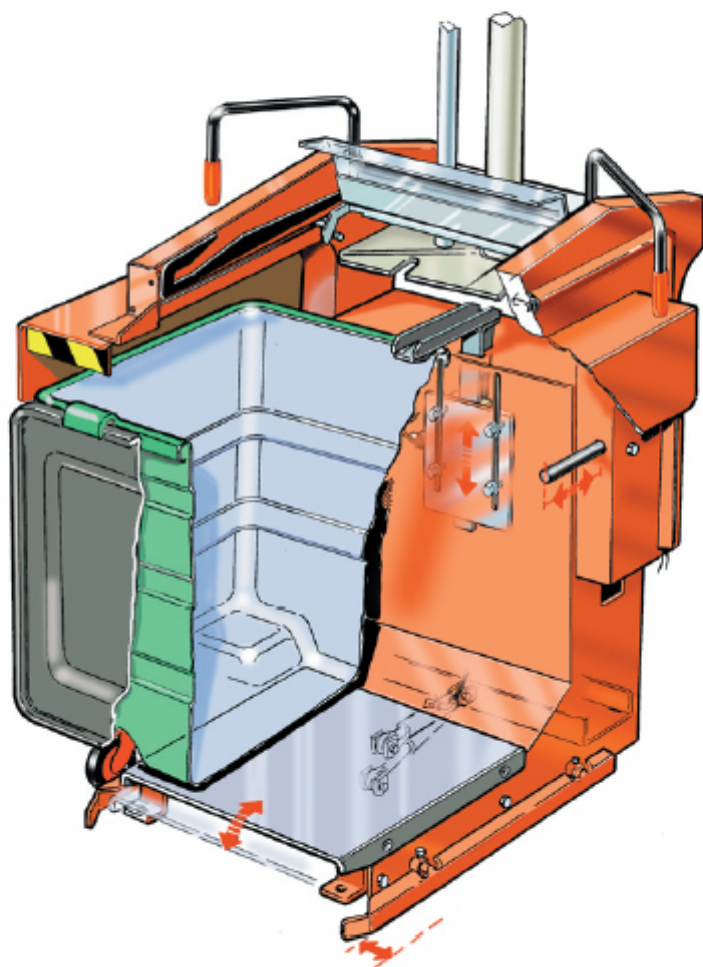
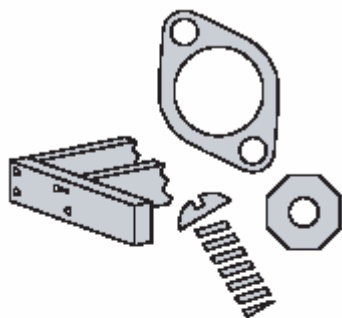


КАТАЛОГ ЗАПАСНЫХ ЧАСТЕЙ



CE

ORWAK 4100

Mars 2001
PUBL. NO
486 7256-00 R



 **ORWAK**[®]
- PUTTING PRESSURE ON WASTE -

ВНИМАНИЕ!

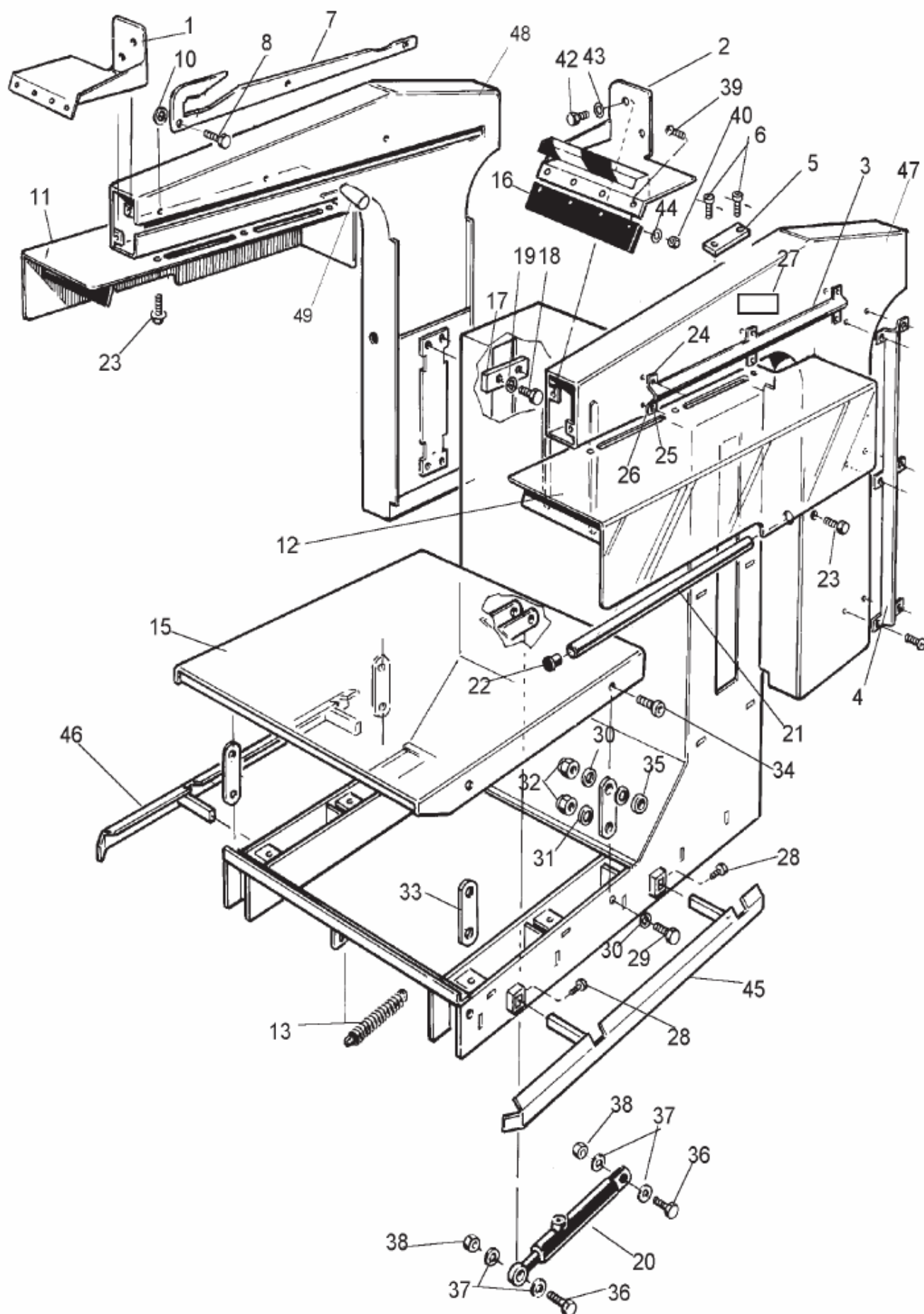
При заказе запасных частей всегда указывайте номер продукта, серийный номер, номер детали

Product: 4904100-xx

MANUFACTURER HERSTELLER CONSTRUCTEUR	AB ORWAK Sävsjö Sweden	CE
Type _____ *	Serial No _____ **	
Product No _____ ***	YEAR BAUJAHR ANNÉ _____	
V _____	Ph _____	Hz _____ ~kW _____ A _____

- * - XXXX (ex 4100) Серийный номер
- ** - XXXXX (ex 21001)
- *** - 490XXXX - XX (ex 490 4100-01)
Модель Вариант

СТАНИНА

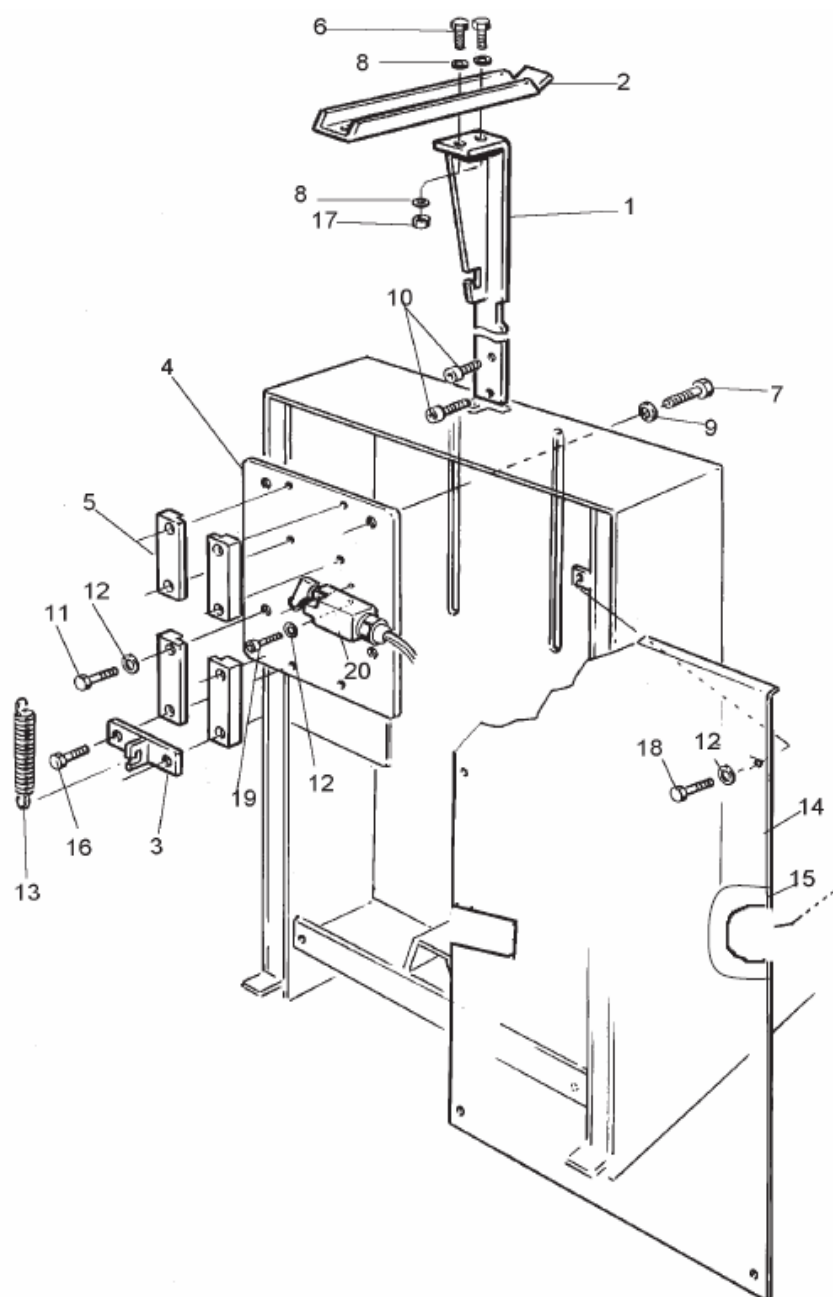


СТАНИНА

№	№ детали	Название
1	4866981-00 A, B	Крышка левая / Cover left
	4866981-00 D, E, G	Крышка левая / Cover left
	4866981-00 H, I, J	Крышка левая / Cover left
	4866566-00 C	Крышка левая / Cover left
	4867186-00 F	Крышка левая / Cover left
2	4866980-00 A, B	Крышка правая / Cover right
	4866980-00 D, E, G	Крышка правая / Cover right
	4866980-00 H, I, J	Крышка правая / Cover right
	4866429-00 C	Крышка правая / Cover right
	4867187-00 F	Крышка правая / Cover right
3	4865972-00	Профиль провода / Cable profile > 580мм
4	4865971-00	Профиль провода / Cable profile > 730мм
5	4865944-00	Ограничитель/ Stop
6	7256451-51	Болт / Screw
7	4866914-00	Направляющая / Guide
8	4863850-00	Болт / Screw
10	7341823-51	Шайба / Washer
11	4866943-00 H, G, I	Боковая защита левая / Side guard, left
	4866943-00 A, B, D, E	Боковая защита левая / Side guard, left
	4866381-00 C	Боковая защита левая / Side guard, left
	4867185-00 F	Боковая защита левая / Side guard, left
12	4866945-00 H, G, I	Боковая защита правая / Side guard right
	4866945-00 A, B, D, E	Боковая защита правая / Side guard right
	4866382-00 C	Боковая защита правая / Side guard right
	4867184-00 F	Боковая защита правая / Side guard right
13	4864766-00	Пружина / Spring
14	4866880-00	Основание станины / Base frame
15	4866882-00	Подъемник / Lift
16	4866574-00	Защита / Guard
17	4865611-00	Кронштейн / Holder
18	7252540-51	Болт / Screw
19	7341176-01	Шайба / Washer
20	4866127-00	Гидравлический цилиндр/ Hydraulic cylinder
21	4866896-00	Ограничитель/ Stop
22	4863688-00	Пробка / Plug
23	7252455-51	Болт / Screw
24	4861688-00	Болт / Screw
25	4861689-00	Болт / Screw
26	7341153-01	Шайба / Washer
27	4867858-00	Табличка с данными / Data plate
28	7252366-51	Болт / Screw
29	7252540-51	Болт / Screw
30	7341176-01	Шайба / Washer
31	4865657-00	Проставка / Spacer
32	7322122-01	Стопорная гайка / Lock nut
33	4865621-00	Крепежная планка / Link
34	7256542-55	Болт / Screw
35	4866873-00	Проставка / Spacer
36	7252632-51	Болт / Screw
37	7341186-60	Шайба / Washer
38	7314324-01	Гайка / Nut
39	7241293-04	Болт / Screw
40	7312312-01	Гайка / Nut
42	7252372-51	Болт / Screw
43	7341153-01	Шайба / Washer
44	7341806-51	Шайба / Washer
45	4866931-00	Направляющая правая / Guide, right
46	4866934-00	Направляющая левая / Guide, left
47	4866901-00	Нога, правая / Leg, right
48	4866900-00	Нога, левая / Leg, left
49	4866895-00	Проставка / Spacer

A	4904100-20	Taylor 1100 L	F	4904100-25	Plastic O. 1000 L
B	4904100-21	Taylor 660 L	G	4904100-28	Plastic O. 750 L
C	4904100-23	Sulo/Otto 1100 L	H	4904100-24	Plastic O. 660 L
D	4904100-22	Otto 660 L	I	4904100-27	Perstorp 660 L, Reliance
E	4904100-26	Sulo 660 L	J	4904100-29	Perstorp 660 L

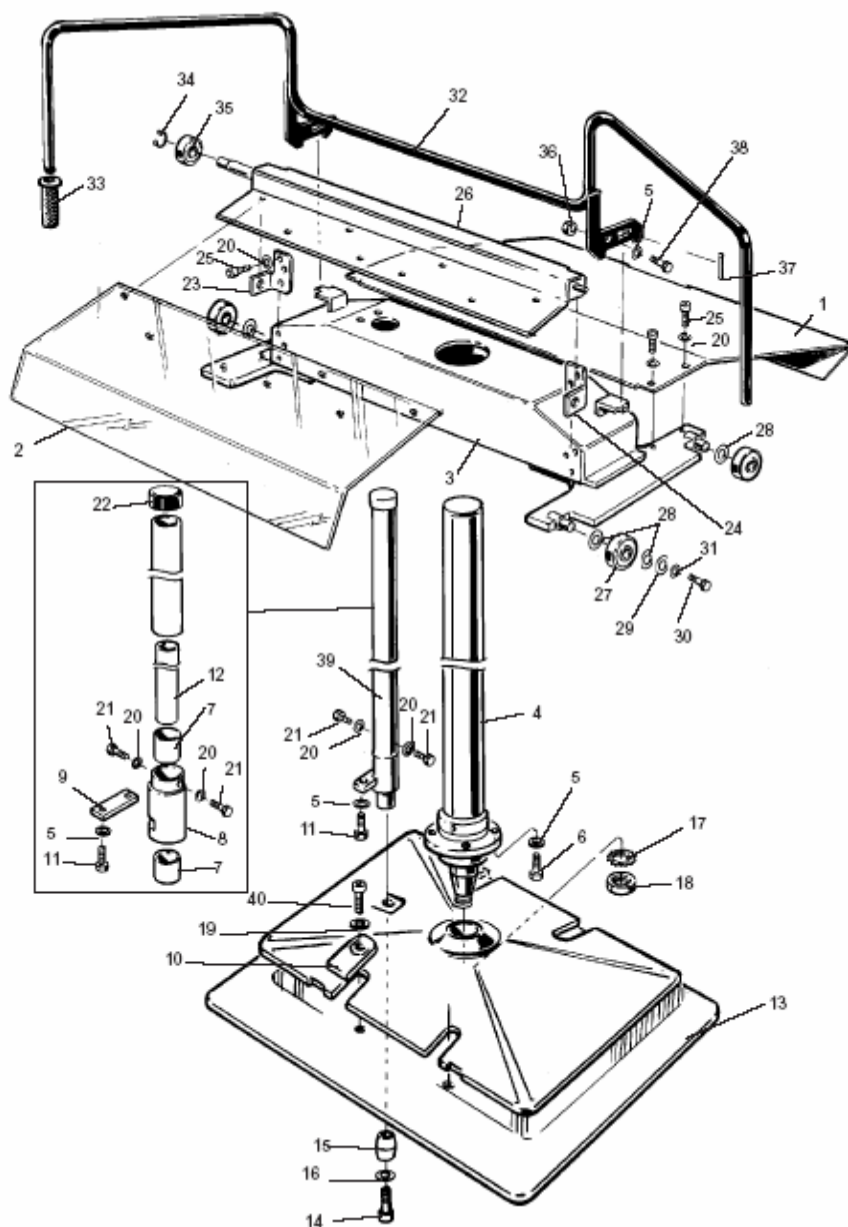
СТАНИНА



№	№ детали	Название
1	4866891-00	Крепеж / Holder
2	4866892-00B,C,E	Фиксирующая пластина / Location plate
	4866892-00FG,I,J	Фиксирующая пластина / Location plate
3	48670005-00D+H	Фиксирующая пластина / Location plate
4	4866887-00	Пластина / Plate
5	4864531-00	Фиксатор / Bushing
6	7252455-51	Болт / Screw
7	7252491-51	Болт / Screw
8	7341164-01	Шайба / Washer
9	7341173-01	Шайба / Washer
10	7255449-01	Болт / Screw
11	7255374-50	Болт / Screw
12	7341153-01	Шайба / Washer
13	4866492-00	Пружина / Spring
14	4866881-00	Защита, задняя / Protection gear
15	4867031-00	Этикетка / Label
16	7255374-50	Болт / Screw
17	7322118-01	Стопорная гайка / Lock nut
18	7241370-01	Болт / Screw
19	7241297-01	Болт / Screw
20	4861612-00	Выключатель / Switch

A	4904100-20	Taylor 1100 L
B	4904100-21	Taylor 660 L
C	4904100-23	Sulo/Otto 1100 L
D	4904100-22	Otto 660 L
E	4904100-26	Sulo 660 L
F	4904100-25	Plastic O. 1000 L
G	4904100-28	Plastic O. 750 L
H	4904100-24	Plastic O. 660 L
I	4904100-27	Perstorp 660 L, Reliance
J	4904100-29	Perstorp 660 L

ПРЕСС



№	№ детали	Название
1	4866185-00 A, C	Защита задняя / Guard rear
	4866185-00 F, G	Защита задняя
	4866883-00 D, E, B	Защита задняя
	4866883-00 H, I, J	Защита задняя
2	4866250-00 A	Защита передняя / Guard front
	4866279-00 B, C	Защита передняя
	4867181-00 D, E, G	Защита передняя
	4867181-00 H, I	Защита передняя
	4867188-00 F	Защита передняя
3	4865550-00	Паз для пресса / Press house
4	4863020-00	Цилиндр пресса / Press cylinder
5	7341164-01	Шайба / Washer
6	7252455-51	Болт / Screw
7	4866149-00	Подшипник скольж / Plain bearing
8	4866146-00	Направляющая втулка / Guide bushing
9	4866147-00	Защитная пластина / Securing plate
10	4866531-00	Крепежная скоба / Bracket holder
11	7255327-01	Болт / Screw
12	4866143-00	Направляющая / Guide
13	4866236-00	Пластина пресса / Press plate
14	4861093-00	Болт / Screw
15	4866156-00	Проставка / spacer sleeve
16	4860569-00	Фиксатор / Retaining plate
17	7352123-90	Шайба / Washer
18	7325121-30	Гайка / Nut
19	7341176-01	Шайба / Washer
20	7341146-01	Шайба / Washer
21	7252323-51	Болт / Screw
22	4866277-00	Пластиковая головка / Plastic knob
23	4866910-00	Петля левая / Hinge left
24	4866908-00	Петля правая / Hinge right
25	7255366-01	Болт / Screw
26	4866904-00	Держатель / Holder
27	7382303-32	Шарикоподшипник / Ball bearing

28	4860956-00	Шайба / Washer
29	7341823-51	Шайба / Washer
30	7255364-01	Болт / Screw
31	7341153-01	Шайба / Washer
32	4866888-00	Ручка / Handle
33	4866132-00	Ручка / Handle
34	7353112-00	Зажим / Clip
35	4866942-00	Шарикоподшипник / Ball bearing
36	7322118-01	Стопорная гайка / Lock nut
37	7211208-01	38 7255449-50
39	4866148-00	Болт / Screw
40	7255540-11	Защита / Protection

Болт / Screw

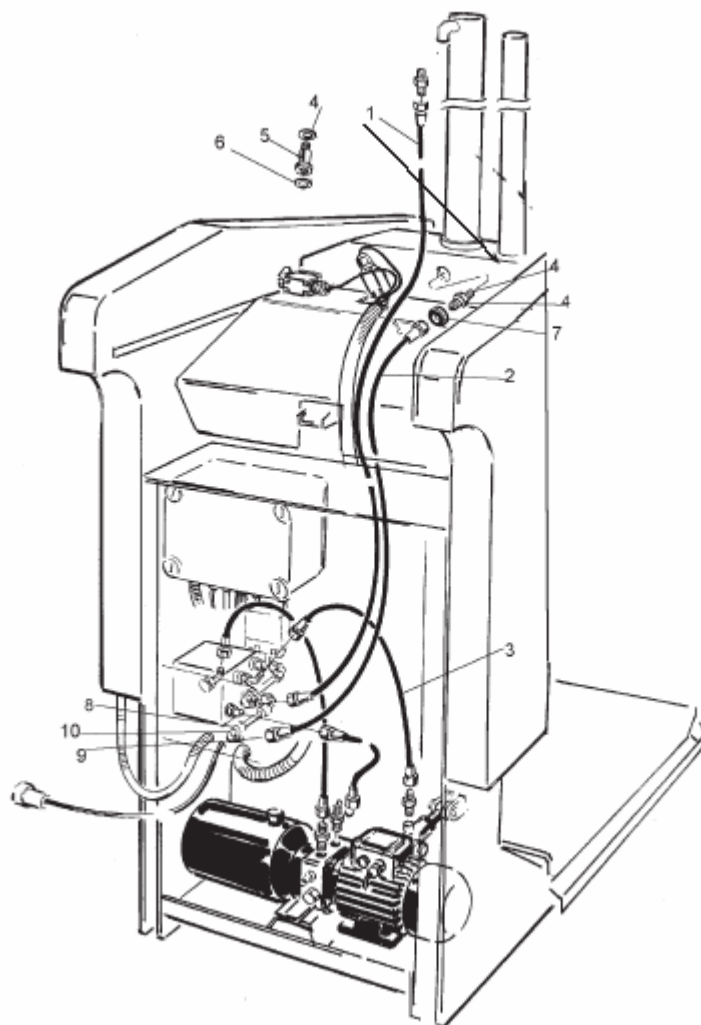
A	4904100-20	Taylor 1100 L	F	4904100-25	Plastic O. 1000 L
B	4904100-21	Taylor 660 L	G	4904100-28	Plastic O. 750 L
C	4904100-23	Sulo/Otto 1100 L	H	4904100-24	Plastic O. 660 L
D	4904100-22	Otto 660 L	I	4904100-27	Perstorp 660 L, Reliance
E	4904100-26	Sulo 660 L	J	4904100-29	Perstorp 660 L

ЭЛЕКТРИЧЕСКАЯ СИСТЕМА

№	№ детали	Название
1	4804100-020	Электрика / Electrical
2	7255339-01	Болт / Screw
3	7341146-01	Шайба / Washer
4	7241297-01	Болт / Screw
5	4861788-00	Шайба / Washer
6	4861041-00	Кожух провода / Cable casing
7	4866633-00	Выключатель / Switch
8	4862428-00	Штекер / Plug
9	4865653-00	Корпус с крышкой / Box incl. cover
10	4861989-00	Соединение / Connection
11	4861643-00	Фиксатор / End retainer
12	4860971-00	Реле / Relay
13	4860522-00	Адаптер / Adapter
14	4862832-00	Контактор / Connector
15	4863542-00	Трансформатор / Transformer
16	4866198-00	Блок / Block
17	7295842-01	Болт / Screw
18	4863478-00	Крепежная пластина / Mounting plate
19	4861049-00	Крепежная планка / Mounting strip
20	4861636-00	Блок, серый / Block, grey
21	4863448-00	Кожух провода / Cable casing
22	4861245-00	Кожух провода / Cable casing
23	4866633-00	Выключатель / Switch
24	4863542-00	Трансформатор / Transformer
25	4865193-00	Резиновый колпачок / Rubber casing
26	4865194-00	Шайба / Washer
27	4865195-00	Корпус / Box
28	4865192-00	Предохранитель / Fuse
29	4864330-05	Гайка / Nut
30	4861041-00	Кожух провода / Cable casing
31	4863457-99	Крышка / Cover

A	4904100-20	Taylor 1100 L
B	4904100-21	Taylor 660 L
C	4904100-23	Sulo/Otto 1100 L
D	4904100-22	Otto 660 L
E	4904100-26	Sulo 660 L
F	4904100-25	Plastic O. 1000 L
G	4904100-28	Plastic O. 750 L
H	4904100-24	Plastic O. 660 L
I	4904100-27	Perstorp 660 L, Reliance
J	4904100-29	Perstorp 660 L

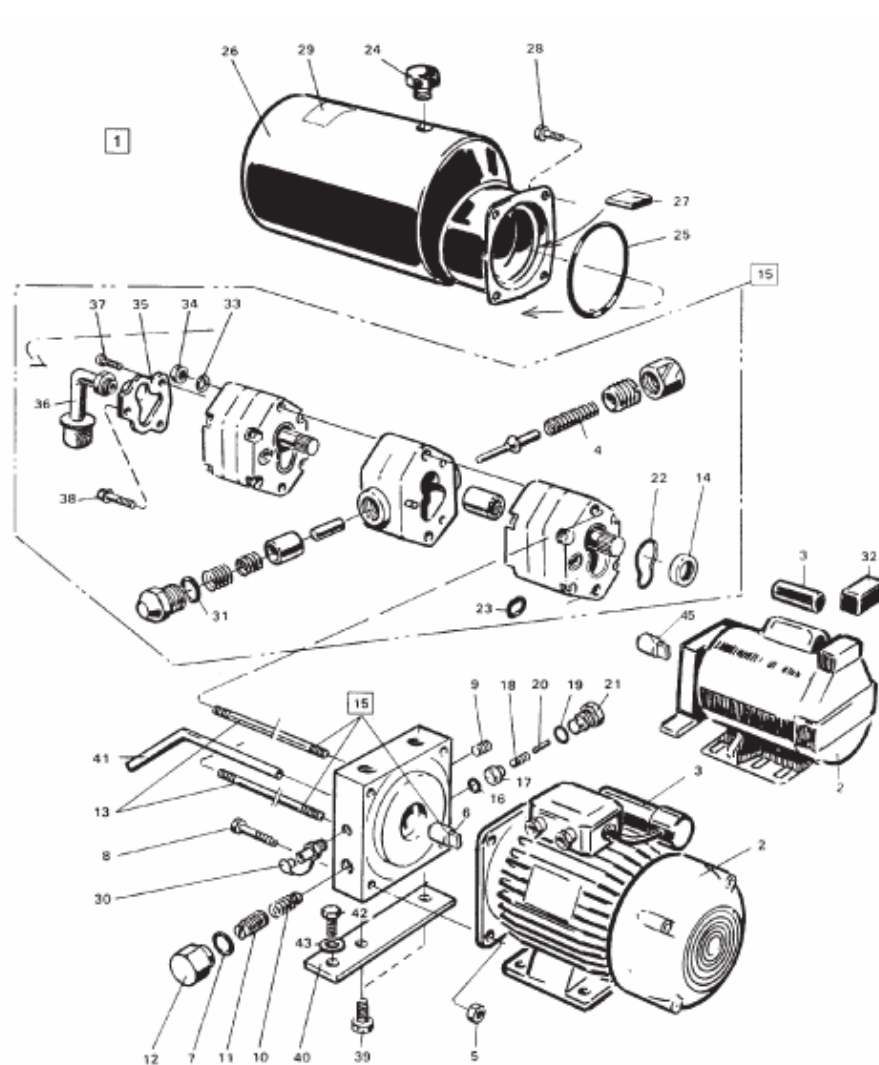
ГИДРАВЛИЧЕСКАЯ СИСТЕМА



№	№ детали	Название
1	4865834-00	Гидравлический шланг / Hydraulic hose
2	4865833-00	Гидравлический шланг / Hydraulic hose
3	4862334-00	Гидравлический шланг / Hydraulic hose
4	4861260-10	Стальная шайба / Rubber steel washer
5	4863421-20	Ниппель / Nipple
6	4862548-00	Резиновый колпачок / Rubber bushing
7	4863412-11	Муфта / Pipe joint
8	4864331-00	Гайка / Nut
9	4863412-23	Муфта / Pipe joint
10	7341186-60	Шайба / Washer

A	4904100-20	Taylor 1100 L
B	4904100-21	Taylor 660 L
C	4904100-23	Sulo/Otto 1100 L
D	4904100-22	Otto 660 L
E	4904100-26	Sulo 660 L
F	4904100-25	Plastic O. 1000 L
G	4904100-28	Plastic O. 750 L
H	4904100-24	Plastic O. 660 L
I	4904100-27	Perstorp 660 L, Reliance
J	4904100-29	Perstorp 660 L

ГИДРАВЛИЧЕСКАЯ СИСТЕМА С ДВИГАТЕЛЕМ

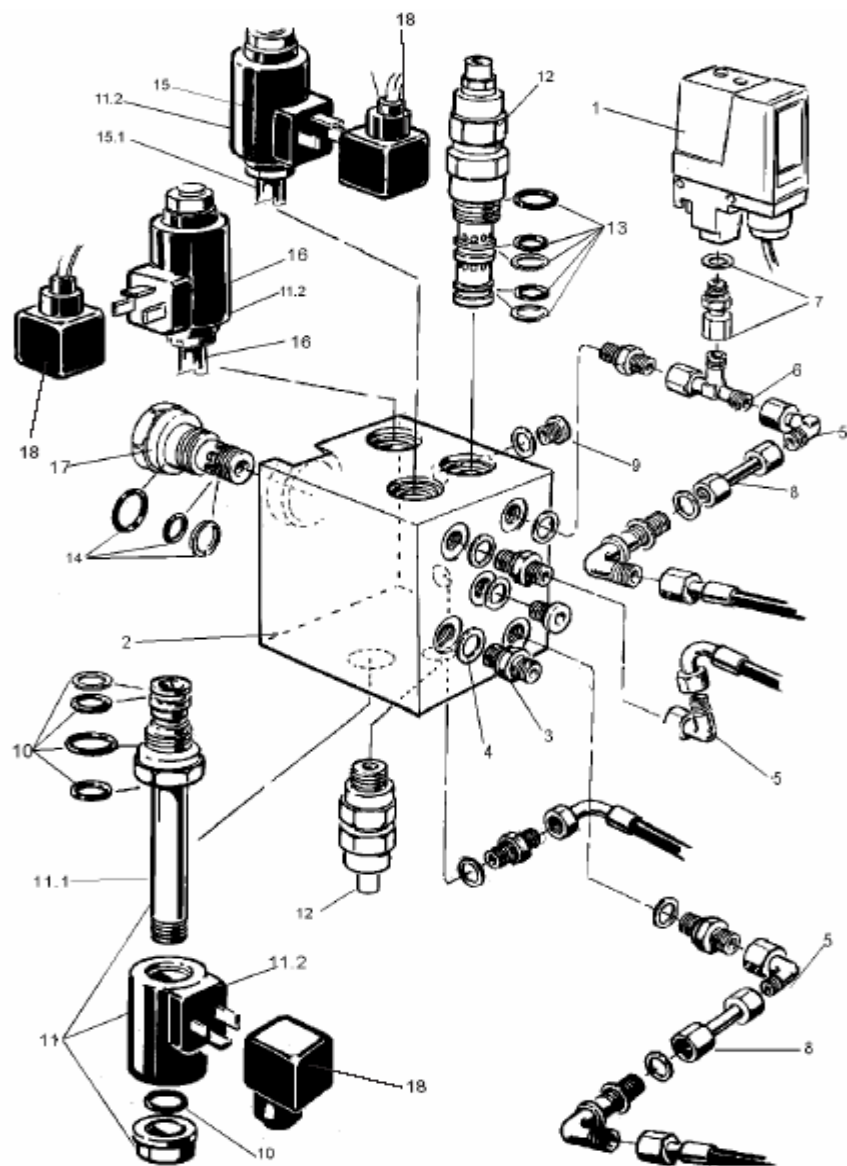


№	№ детали	Название
1	4862468-00	Гидравл. сист с двигателем, 220В, 50Гц / Hydraulic unit
	4862542-00	Гидравл. сист с двигателем, 115/230В, 50/60Гц
2	4862612-00	Двигатель/ Motor 220В, 50Гц
	4864410-01	Двигатель/ Motor 115/230В, 50/60Гц
3	4862627-00	Конденсатор/ Capacitor 220В, 50Гц
	4864710-00	Конденсатор 115/230В, 50/60Гц
4	4862638-00	Пружина / Spring
5	7312316-01	Гайка / Nut
6	4864224-00	Соединение/ Coupling
	4862487-00	Соединение/ Coupling
7	4863130-05	Уплот. Кольцо/ O ring
8	7252381-51	Болт / Screw
9	4862629-00	Контрольный клапан/ Check valve
10	4863130-08	Пружина с шариком/ Spring ball
11	4863130-09	Установочный винт / Adjustment screw
12	4863130-10	Шестигранная гайка / Hexagonal cap
13	4862631-00	Резьбовая шпилька / Stud bolt
14	4860460-00	Сальник / Oil seal
15	4880297-00	Насос / Pump
16	4863130-14	Уплот. Кольцо/ O ring
17	4863130-15	Гнездо клапана/ Seat
18	4863130-16	Пружина с шариком/ Spring ball
19	4863130-17	Уплот. Кольцо/ O ring
20	4863130-18	Цилиндрический штифт/ Roll pin

21	4862633-00	Колпачок клапана / Valve cap
22	4862483-00	Уплот. Кольцо/ O ring
23	4862485-00	Уплот. Кольцо/ O ring
24	4863374-00	Щуп / Dipstick
25	4862699-00	Уплот. Кольцо/ O ring
26	4862634-00	Резервуар для масла / Oil reservoir
27	4863130-34	Магнит / Magnet
28	4862639-00	Болт / Screw
29	4863400-00	Наклейка о масле / Oil label
30	4862160-00	Ниппель / Nipple
31	4862171-00	Уплот. Кольцо/ O ring
32	4862688-00	Реле/ Relay
33	7341164-01	Шайба / Washer
34	7312318-01	Гайка / Nut
35	4862503-00	Крышка / Cover
36	4862635-00	Фильтр / Filter
37	4861688-00	Болт / Screw
38	4862501-00	Болт / Screw
39	7255491-01	Болт / Screw
40	4862466-00	Крепежная пластина / Mounting plate
41	4862652-00	Труба / Tube
42	7252453-51	Болт / Screw
43	4862511-00	Шайба / Washer
44	7322118-01	Стопорная гайка / Lock nut
45	4864225-00	Соединение/ Coupling

A	4904100-20	Taylor 1100 L	F	4904100-25	Plastic O. 1000 L
B	4904100-21	Taylor 660 L	G	4904100-28	Plastic O. 750 L
C	4904100-23	Sulo/Otto 1100 L	H	4904100-24	Plastic O. 660 L
D	4904100-22	Otto 660 L	I	4904100-27	Perstorp 660 L, Reliance
E	4904100-26	Sulo 660 L	J	4904100-29	Perstorp 660 L

ГИДРАВЛИЧЕСКАЯ СИСТЕМА



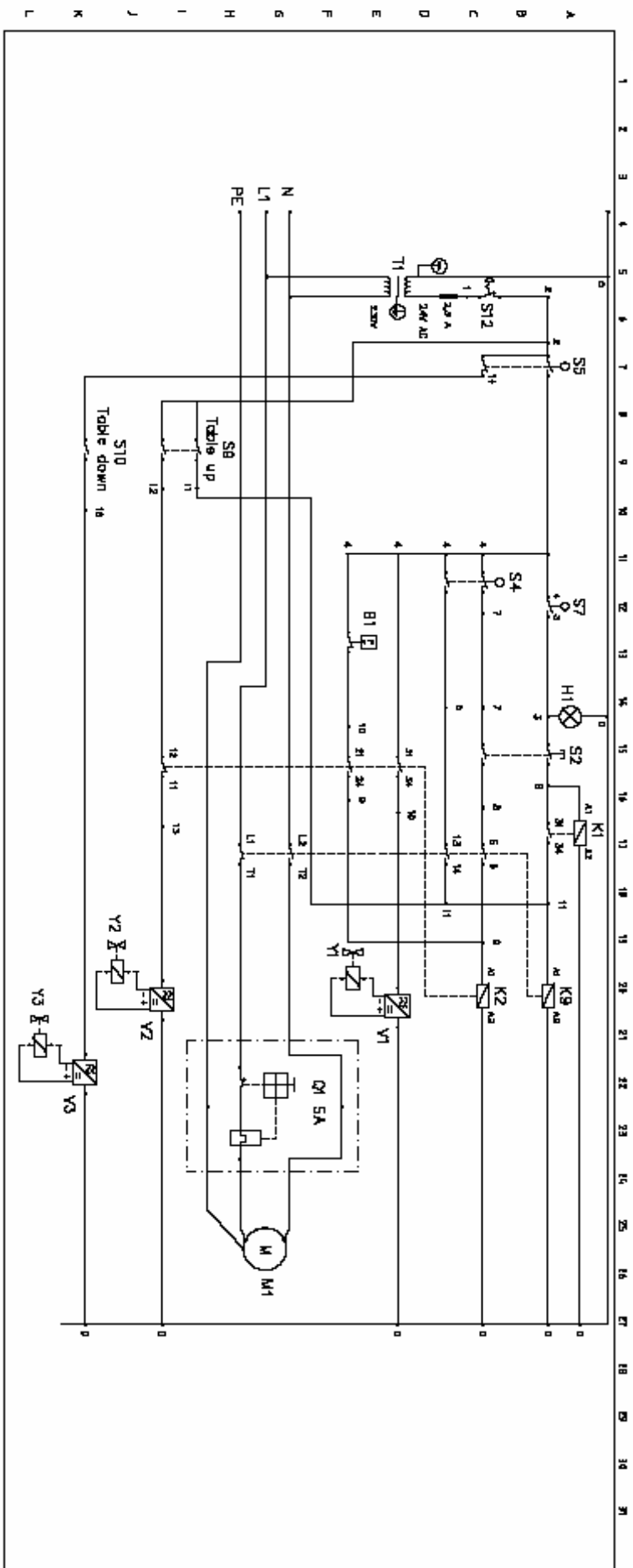
№	№ детали	Название
1	4865520-00	Регулятор давления / Pressure governor
2	4866863-00	Клапан / Valve
3	4866133-00	Адаптер / Adapter
4	4865748-00	Стальная шайба / Rubber steel washer
5	4860122-00	Соединение / Coupling
6	4860199-00	Уплотнительное кольцо / O-ring
7	4861781-00	Муфта / Pipe joint
8	4866947-00	Стальная труба / Steel pipe
9	4862551-00	Пробка / Plug
10	4867307-00	Уплотнительное кольцо / O-ring
11	4867308-00	Распределительный клапан / Directional valve
11.1	4867309-00	Клапан / Valve
11.2	4867310-00	Магнит / Magnet
12	4867311-00	Клапан / Valve
13	4867307-00	Уплотнительное кольцо / O-ring
14	4867317-00	Уплотнительное кольцо / O-ring
15	4867312-00	Распределительный клапан / Directional valve
15.1	4867313-00	Клапан / Valve
16	4867314-00	Распределительный клапан / Directional valve
16.1	4867315-00	Клапан / Valve
17	4867316-00	Клапан / Valve
18	4863723-00	Разъем DIN / DIN-contact

ЭЛЕКТРИЧЕСКАЯ СХЕМА

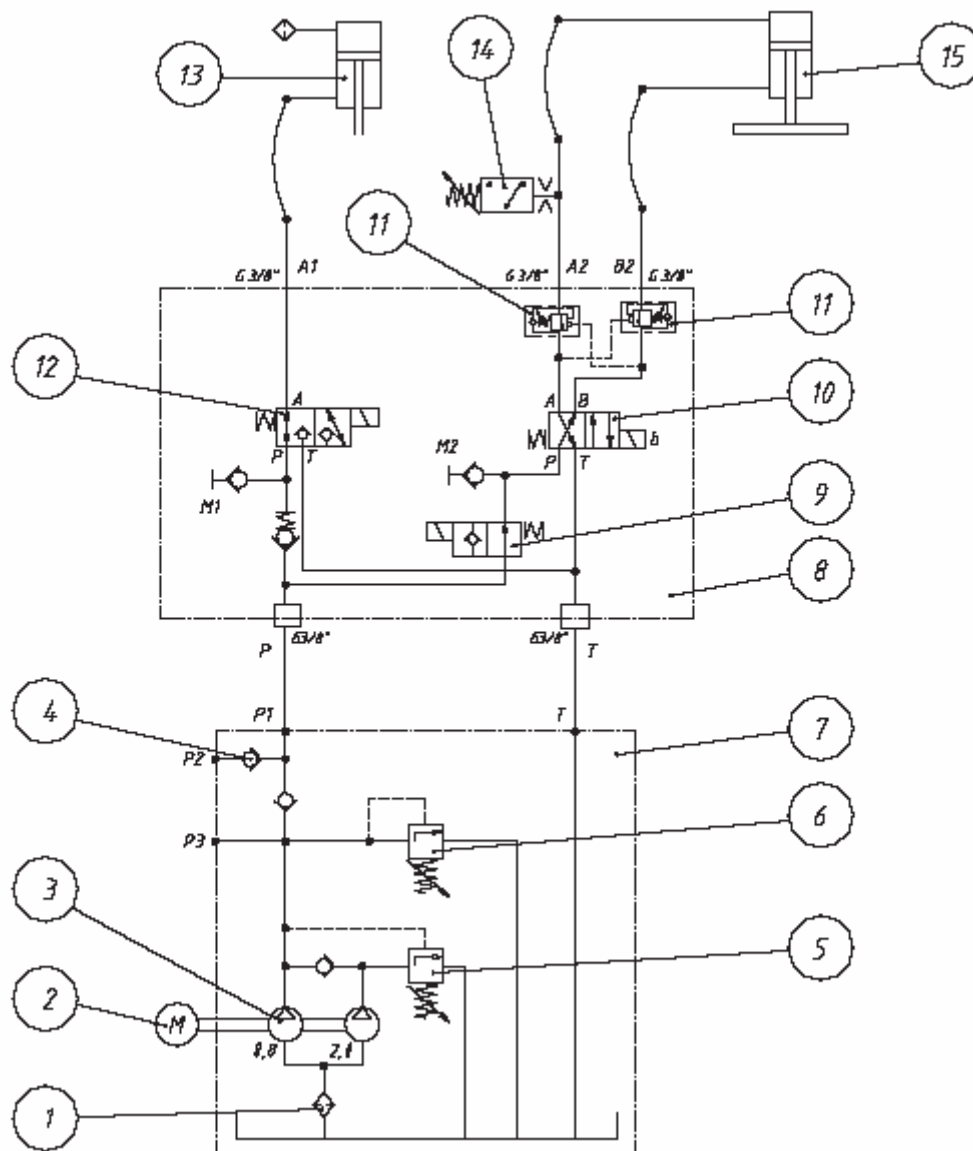
ЭЛЕКТРИЧЕСКИЕ КОМПОНЕНТЫ	ОПИСАНИЕ
B1	РЕГУЛЯТОР ДАВЛЕНИЯ
F1	ПРЕДОХРАНИТЕЛЬ
H1	ЗЕЛЕНАЯ ЛАМПОЧКА-ИНДИКАТОР «ГОТОВ К РАБОТЕ»
K1	РЕЛЕ
K2	РЕЛЕ
K9	КОНТАКТОР ДВИГАТЕЛЯ
M1	ДВИГАТЕЛЬ
Q1	ЗАЩИТНОЕ УСТРОЙСТВО ДВИГАТЕЛЯ
S2	КНОПКА ПУСК
S4	ВЕРХНИЙ КОНЦЕВОЙ ВЫКЛЮЧАТЕЛЬ
S5	ФРОНТАЛЬНЫЙ ВЫКЛЮЧАТЕЛЬ
S7	ВЫКЛЮЧАТЕЛЬ КОНТЕЙНЕРА
S9	ПЛАСТИНА ВВЕРХУ
S10	ПЛАСТИНА ВНИЗУ
S12	КНОПКА АВАРИЙНОЙ ОСТАНОВКИ
V1	ВЫПРЯМИТЕЛЬ
V2	ВЫПРЯМИТЕЛЬ
V3	ВЫПРЯМИТЕЛЬ
Y1	РАСПРЕДЕЛИТЕЛЬНЫЙ КЛАПАН
Y2	РАСПРЕДЕЛИТЕЛЬНЫЙ КЛАПАН
Y3	РАСПРЕДЕЛИТЕЛЬНЫЙ КЛАПАН

СХЕМА ПОКАЗЫВАЕТ:

- Аппарат готов к работе
- Пластина преса вверх
- Питание выключено
- Пластина опущена
- Пресс в нижнем положении



ГИДРАВЛИЧЕСКАЯ СХЕМА



- | | |
|----|--|
| 1 | Всасывающий клапан / Suction valve |
| 2 | Электродвигатель / Electrical motor |
| 3 | Насос / Pump |
| 4 | Выходной манометр / Output manometer |
| 5 | Предохранительный клапан / Relief valve |
| 6 | Предохранительный клапан / Relief valve |
| 7 | Насос / Pump |
| 8 | Адаптер / Adapter |
| 9 | Распределительный клапан, пластина сверху / Directional valve |
| 10 | Распределительный клапан, гидравлический цилиндр / Directional valve, hydraulic cylinder |
| 11 | Управляющий клапан / Pilot valve |
| 12 | Распределительный клапан, пластина внизу / Directional valve |
| 13 | Гидравлический цилиндр / Hydraulic cylinder |
| 14 | Регулятор давления / Pressure governor |
| 15 | Гидравлический цилиндр / Hydraulic cylinder |



 **ORWAK**[®]
- PUTTING PRESSURE ON WASTE -

ПРИНТШОП

127 299 Москва

ул. Космонавта Волкова, 12

Тел/факс (095) 790-76-06, (095) 708-22-18/89

www.eprintshop.ru

e-mail: info@eprintshop.ru