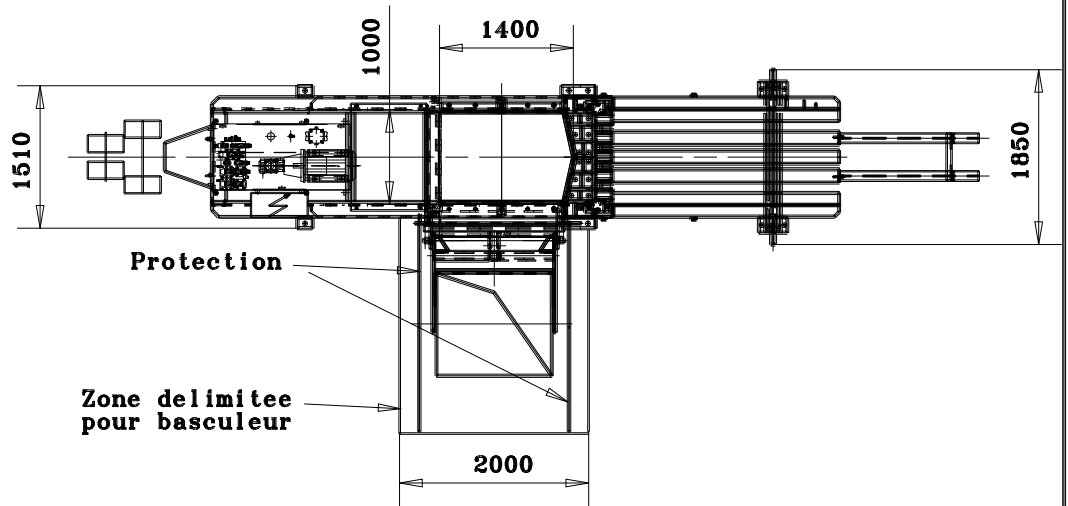
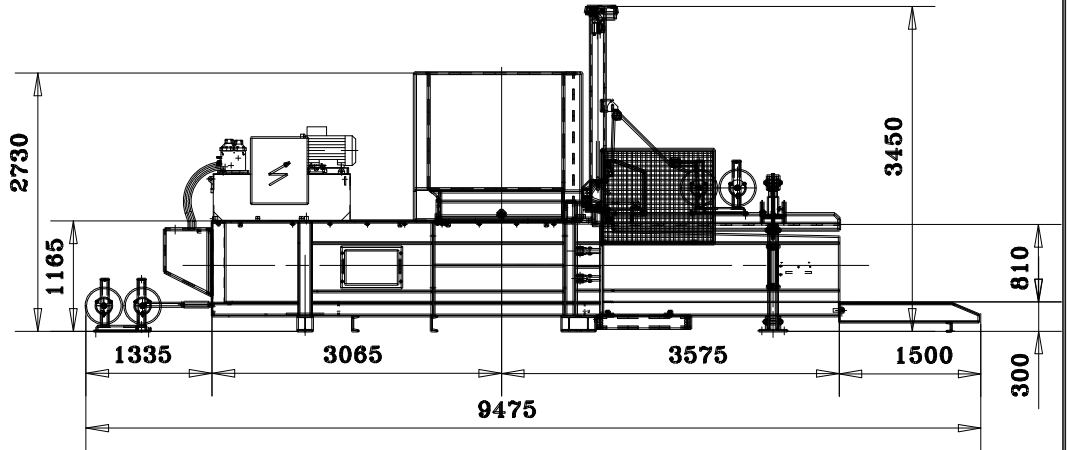


Basculeur



Ref: 0 000 000



4 rue de la TAYE BP 40133
28113 LUCE cedex

TEL 02 37 88 19 19
FAX 02 37 28 36 66

**Presse
Saphir 500 AT
avec basculeur**

Ech	Nom
1/	DF
Date	
13/02/07	