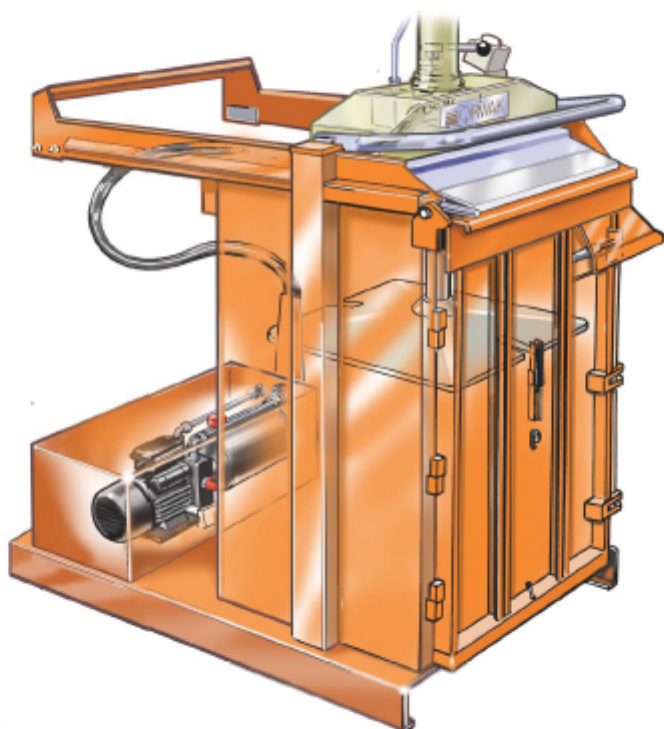
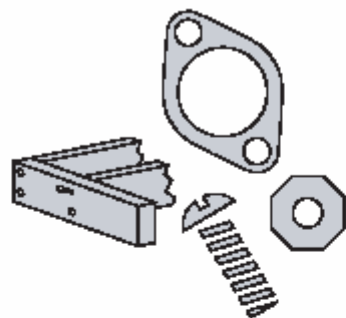


## КАТАЛОГ ЗАПАСНЫХ ЧАСТЕЙ



# ORWAK 5010

APRIL. 2002  
PUBL. NO  
4866824-00



 **ORWAK**<sup>®</sup>  
- PUTTING PRESSURE ON WASTE -

## ВНИМАНИЕ!

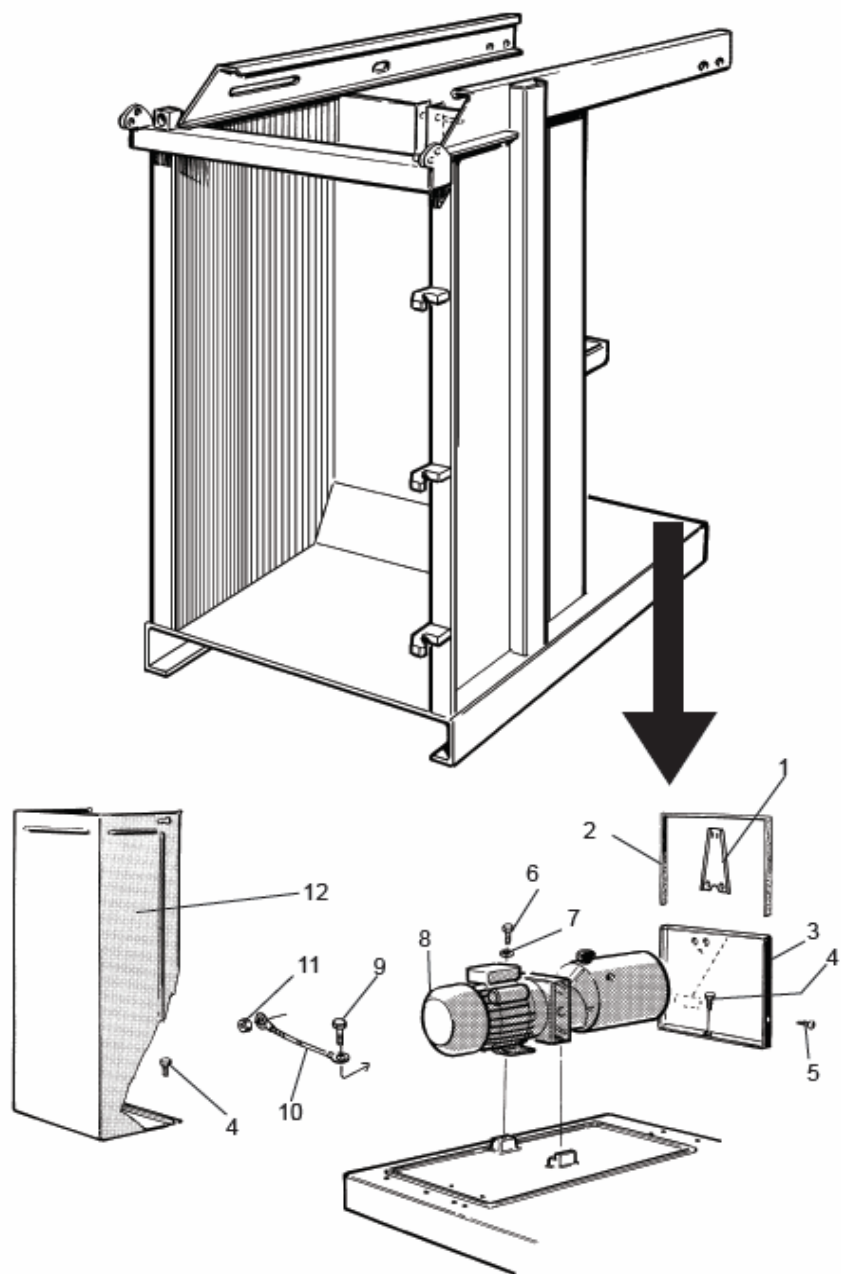
При заказе запасных частей всегда указывайте номер продукта, серийный номер, номер детали

Product: 4905010-xx

⊕	MANUFACTURER HERSTELLER CONSTRUCTEUR	AB ORWAK Sävsjö Sweden	CE	⊕
	Type _____ *	Serial No _____ **		
	Product No _____ ***	YEAR BAUJAHR ANNÉ _____		
⊕	V _____	Ph _____	Hz _____	~kW _____ A _____
				⊕

- \* - XXXX (ex 5010)
- \*\* - XXXXX (ex 21001)
- \*\*\* - 490XXXX - XX (ex 490 5010-01)

# КАМЕРА

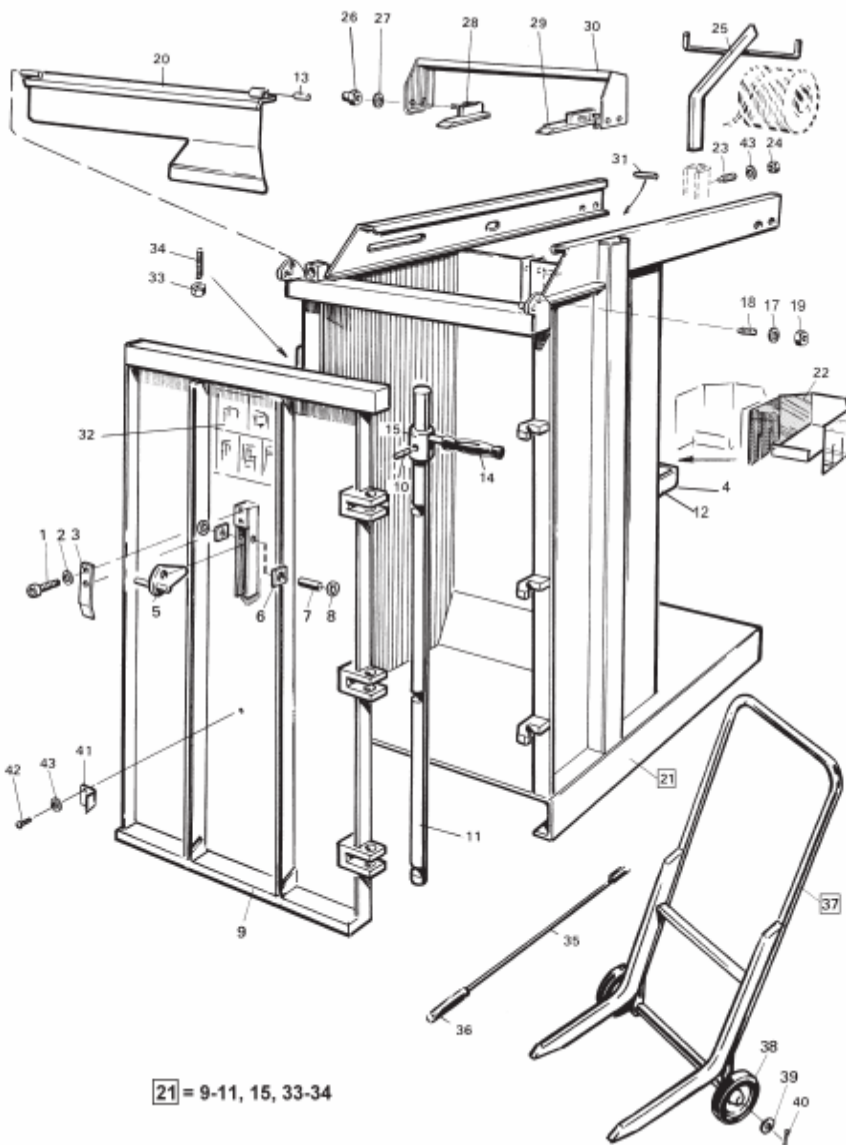


№	№ детали	Название
1	4862553-00 А	Опора / Support
2	4861250-31	Гребень уплотнения / Seal strip
3	4862462-00	Торцевая стенка крышки / Cover gable
	4866925-00 В	Торцевая стенка крышки / Cover gable
4	4862026-00	Болт / Screw
5	7241325-01	Болт / Screw
6	7252453-51	Болт / Screw
7	4862511-00	Шайба / Washer
8		<b>см стр. 12</b>
9	4861976-00	Болт / Screw
10	4861974-00	Провод / Wire
11	4861977-00	Гайка / Nut
12	4860222-00	Крышка / Cover
	4866923-01 В	Крышка / Cover

Относится к продукту номер:

А 4905010-00 / 03-07/ 09-12/ 16-18  
 В 4905010-20

# 5010 КАМЕРА

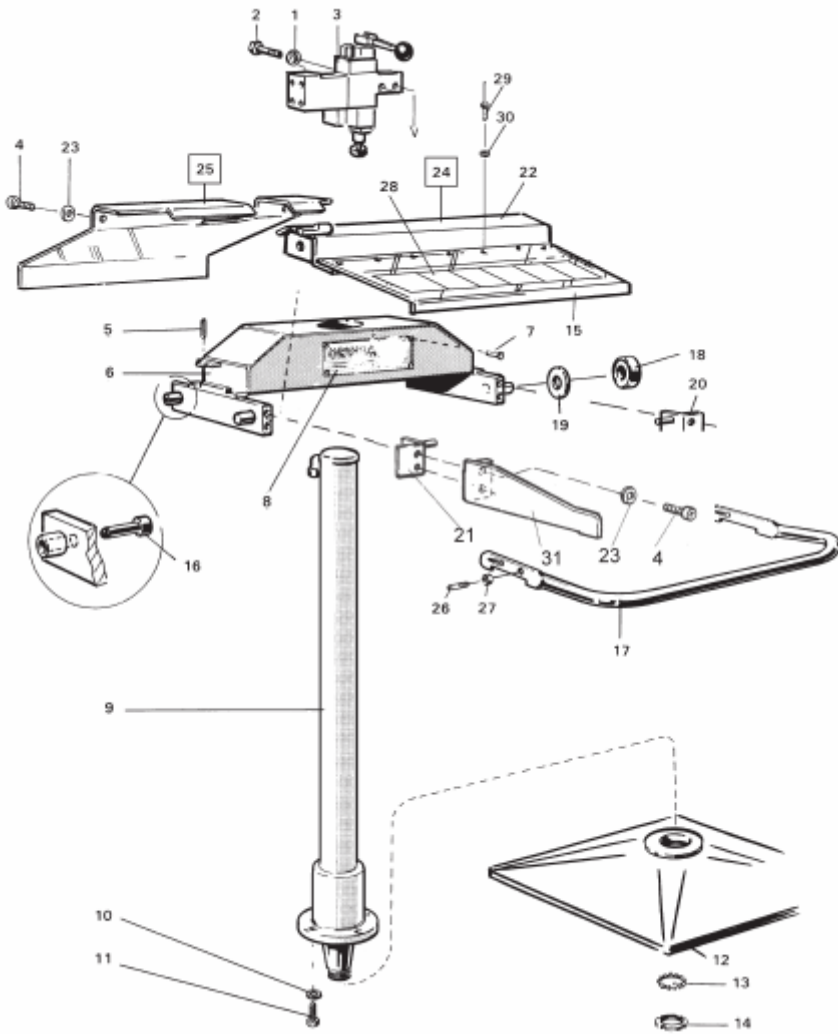


№	№ детали	Название
1	7255327-01	Болт / Screw
2	7341146-01	Шайба / Washer
3	4861500-01	Пружина / Spring
4	4866839-00	Держатель для троса / String holder
5	4861503-00	Крючок / Latch
6	4891905-00	Резиновая прокладка / Rubber stop
7	4861502-00	Ось / Axel
8	7355858-00	Шайба / Washer
9	4862350-01 A	Дверь / Door
	4866640-00 B	Дверь / Door
	4866915-00 E	Дверь / Door
10	7214341-00	Штифт / Roll pin
11	4862574-00 A	Стопорная ось / Locking shaft
	4866653-00 B	Стопорная ось
	4866916-00 E	Стопорная ось
12	4861689-00	Болт / Screw
13	7255364-01	Болт / Screw
14	4862159-00	Ручка, черная / Handle black
15	4863157-00 A	Ручка / Handle
	4862571-00 B	Ручка / Handle
16	4863114-00 A	Ось / Shaft
17	7341176-01	Шайба / Washer
18	4864105-00	Болт / Screw
19	7312322-01	Гайка / Nut
20	4863119-00 A	Щиток / Apron
	4866723-00 B	Щиток / Apron
	4866921-00 E	Щиток / Apron
	4862376-01 A	Камера / Chamber
	4866552-00 B	Камера / Chamber
	4866920-00 E	Камера / Chamber
22	4862153-00 C	Держатель для троса / String holder
23	7288340-05 A	Болт / Screw
24	7312314-01 A	Гайка / Nut
25	4862421-00 D	Кронштейн для троса / Band holder

26	7233118-01	Гайка / Nut
27	7341164-01	Шайба / Washer
28	4860700-00	Фиксатор левый / Stop left
29	4860701-00	Фиксатор правый / Stop right
30	4862131-20 A	Опора для рельсы / Rail support
	4864074-00 B	Опора для рельсы / Rail support
	4866922-00 E	Опора для рельсы / Rail support
31	7214339-00	Штифт / Roll pin
32	4862454-00	Инструкция / Instruction
33	4866650-00	Ось / Axel
	4866918-00 E	Ось / Axel
34	7353117-00	Зажим / Clip
35	4861691-00	Крюк для тросов / String hook
36	4861707-00	Ручка / Handle
37	4890026-00	Тележка для кипы / Bale dolly
38	4862953-00	Колесо / Wheel
39	4862954-00	Шайба / Washer
40	7353122-00	Зажим / Clip
41	4863442-00	Нож для тросов
42	4861688-00	Болт / Screw
43	7341153-01	Шайба / Washer

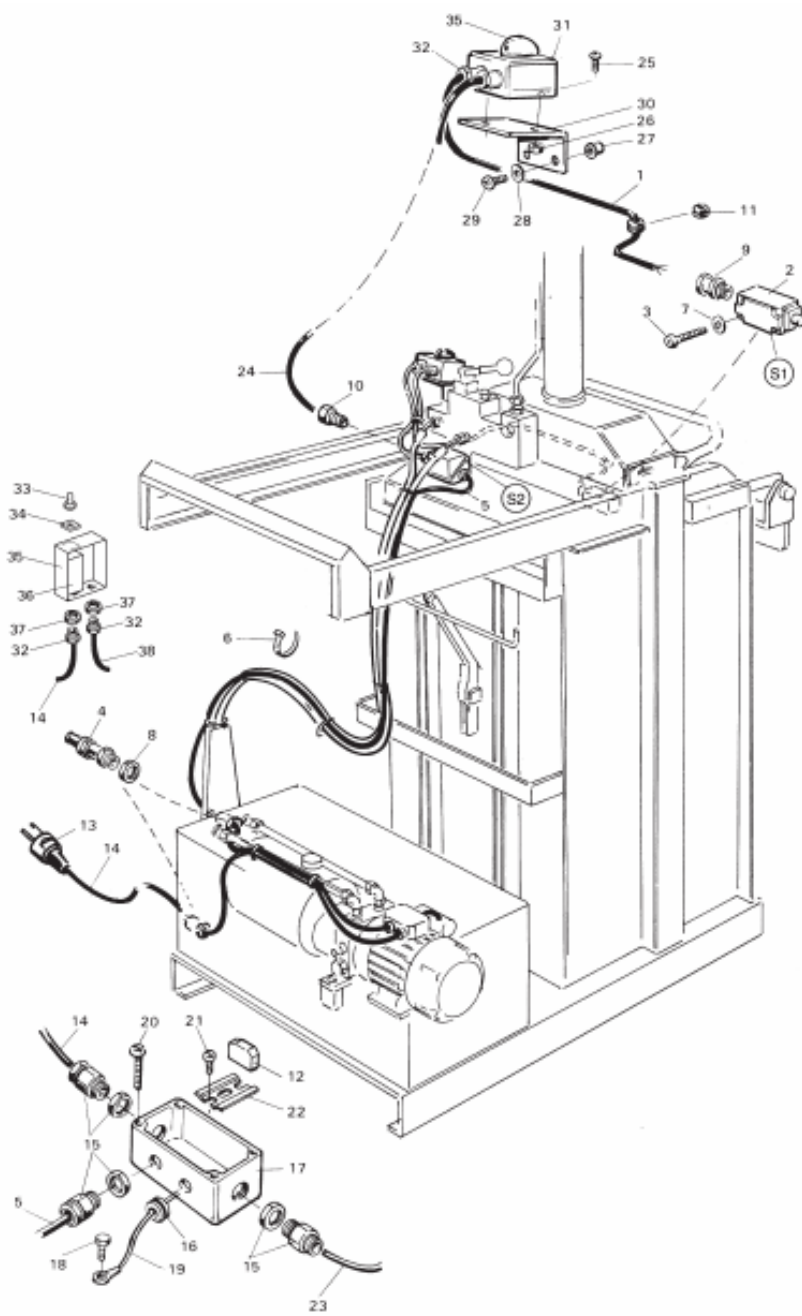
A	4905010-00-09, 11
B	4905010-10, 12-19
C	4905010-03, 06, 11-12
D	4905010-00-02, 05-05, 07-10, 13-19
E	4905010-20

# 5010 ПРЕСС



№	№ детали	Название
1	7341153-01	Шайба / Washer
2	7252382-51	Болт / Screw
3		<b>См стр. 10</b>
4	7255327-01	Болт / Screw
	7241327-01 A	Болт / Screw
	7255335-55 D+I	Болт / Screw
5	7211208-01	Резьбовой штифт / Grooved pin
6	4860694-00 B	Гнездо для пресса / Press house
	4861978-00 C	Крепление для пресса
	4864058-00 D	Крепление для пресса
	4864300-00 I	Крепление для пресса
7	7227807-02	Заклепка / Pop rivet
8	4861530-20	Табличка с данными / Type plate
	4862414-00 E	Табличка с данными / Type plate
9		<b>См стр. 9</b>
10	7341164-01	Шайба / Washer
11	7252453-51	Болт / Screw
12	4880274-00 D+I	Пластина пресса
	4880276-00 F	Пластина пресса
13	7352123-90	Шайба / Washer
14	7325121-30	Гайка / Nut
15	4862424-00 F	Защита передняя / Guard front
	4864096-00 D+I	Защита передняя / Guard front
16	4861791-00	Прерывающий плунжер / Break plunger
	4861001-00 G	Прерывающий плунжер
17	4862231-20	Ручка / Handle
	4864094-00 D+I	Ручка / Handle
18	7382303-32	Шарикоподшипник / Ball bearing
19	4860956-00	Шайба / Washer
20	4861532-00	Петля правая / Hinge right
21	4861531-00	Петля левая / Hinge left
22	4861529-00	Пластина / Plate
	4864097-00 D+I	Пластина / Plate
23	4861998-00	Шайба / Washer
24	4880240-00 F	Защита передняя в сборе / Guard front complete
	4880331-00 D+I	Защита передняя в сборе / Guard front complete
25	4863001-00 F	Защита задняя в сборе / Guard rear complete
	4864095-00 D+I	Защита задняя в сборе / Guard rear complete
26	4862387-00	Болт / Screw
27	7312318-01	Гайка / Nut
28	4861389-00	Наклейка / Label
29	7347848-17	Заклепка / Pop rivet
30	7341806-51	Шайба / Washer
31	4866630-00 D+I	Задвижка / Latch
A	4905010-01-02, 05, 08	
B	4905010-00, 03-04, 06-07, 09	
C	4905010-01-02, 05, 08 11	
D	4905010-10, 12, 15, 17-19	
E	4905010-01-02, 05, 08, 13-16	
F	4905010-00-09, 11	
G	4905010-06, 09, 17-18	
H	4905010-02, 05	
I	4905010-13-14, 16, 20	

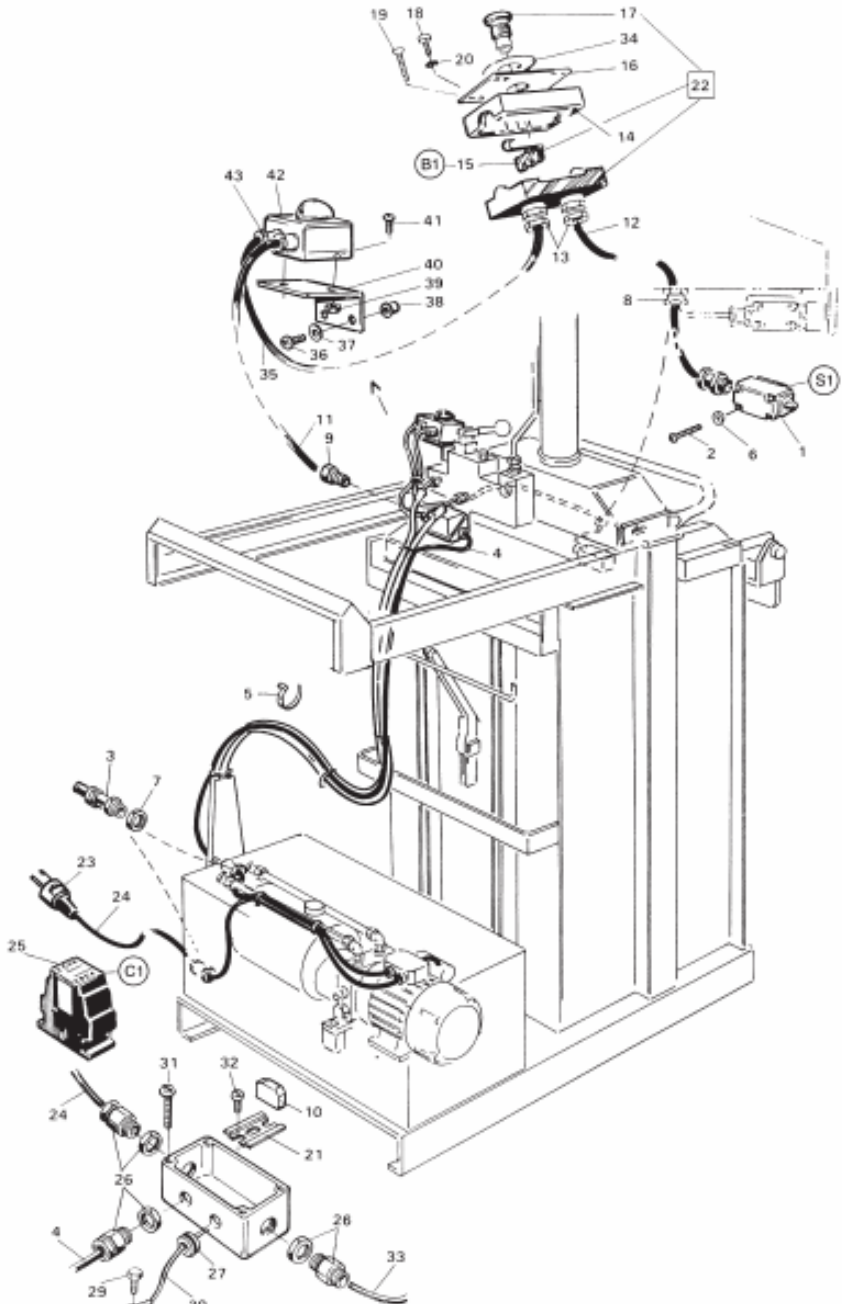
# 5010 ЭЛЕКТРИЧЕСКАЯ СИСТЕМА



№	№ детали	Название
1	4880352-00	Провод / Cable
2	4860722-00	Микро выключатель / Micro switch
3	7255339-01	Болт / Screw
4	4860397-00	Кожух провода / Cable casing
5	4880252-00	Провод / Cable
6	4864350-20	Кронштейн для провода / Cable holder
7	7341146-01	Шайба / Washer
8	4864331-00	Гайка / Nut
9	4860675-00	Кожух провода / Cable casing
	4862451-00	Кожух провода / Cable casing
10	4864330-00	Кожух провода / Cable casing
	4862450-00	Кожух провода / Cable casing
11	4860677-00	Резиновый переходник / Rubber bushing
12	4861989-00	Разъем / Connector
13	4862428-00 #	Штекер / Plug
14	4880263-00	Провод / Cable
15	4861981-00	Кожух провода / Cable casing
16	4861983-00	Резиновый переходник / Rubber bushing
17	4861988-00	Корпус / Box
18	4861976-00	Болт / Screw
19	4880334-00	Заземляющий провод / Ground cable
20	7231293-01	Болт / Screw
21	7297281-01	Болт / Screw
22	4861987-00	Крепежная планка / Mounting strip
23	4880272-00	Провод / Cable
24	4880353-00	Провод / Cable
25	7255289-01	Болт / Screw
26	7312312-01	Гайка / Nut
27	7331823-51	Заклепочная гайка / Rivet nut
28	7341808-51	Шайба / Washer
29	7252325-51	Болт / Screw
30	4864147-00	Пластина / Plate
31	4864148-00	Выключатель / Switch
32	4861041-00	Кожух провода / Cable casing
33	4865193-00	Резиновый колпачок / Rubber casing
34	4865194-00	Шайба / Washer
35	4865195-00	Корпус / Box
36	4865192-00	Предохранитель / Fuse
37	4864330-05	Гайка / Nut
38	4880387-00	Провод / Cable

# Шведский рынок

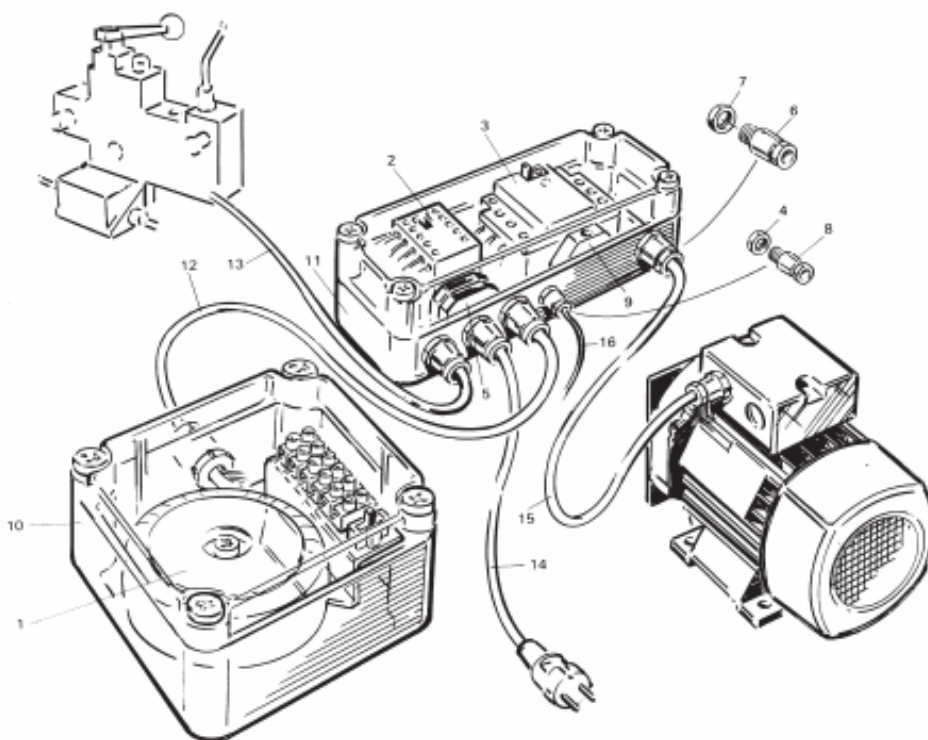
# 5010 ЭЛЕКТРИЧЕСКАЯ СИСТЕМА



№	№ детали	Название
1	4860722-00	Микровыключатель / Micro switch
2	7255339-01	Болт / Screw
3	4860397-00	Кожух провода / Cable casing
4	4862662-00	Кожух провода
5	4880253-00	Провод / Cable
6	4863450-20	Кронштейн для провода / Cable holder
7	7341146-01	Шайба / Washer
8	4864331-00	Гайка / Nut
9	4860675-00	Кожух провода / Cable casing
10	4862451-00	Кожух провода / Cable casing
11	4862450-00	Кожух провода
12	4861989-00	Разъем / Connector
13	4880356-00	Провод / Cable
14	4880354-00	Провод / Cable
15	4861147-00	Кожух провода / Cable casing
16	4862016-00	Корпус / Box
17	4861832-00	Выключатель / Switch
18	4861975-00	Пластина / Plate
19	4861319-00	Кнопка / Push button
20	7241291-01	Болт / Screw
21	7295784-01	Болт / Screw
22	7352136-01	Шайба / Washer
23	4861987-00	Крепежная планка / Mounting strip
24	4861979-00	Кнопка авар. остановки в сборе / Emergency assy
25	4862021-00 #	Штекер / Plug
26	4862895-00 ##	Штекер / Plug
27	4880261-00 A	Провод / Cable
28	4880262-00 B	Провод / Cable
29	4880339-00 C	Провод / Cable
30	4861986-00 D	Реле / Relay
31	4860519-00 E	Реле / Relay
32	4861981-00	Кожух провода / Cable casing
33	4861983-00	Резиновый переходник / Rubber bushing
34	4861988-00	Корпус / Box
35	4861976-00	Болт / Screw
36	4880258-00	Заземляющий провод / Ground cable
37	7231293-01	Болт / Screw
38	7297281-01	Болт / Screw
39	4880264-00	Провод / Cable
40	4863742-00	Наклейка аварийная остановка / Label emergency stop
41	4880355-00	Провод / Cable
42	7252325-51	Болт / Screw
43	7341808-51	Шайба / Washer
	7331823-51	Заклепочная гайка / Rivet nut
	7312312-01	Гайка / Nut
	4864147-00	Пластина / Plate
	7255289-01	Болт / Screw
	4864148-00	Выключатель / Switch
	4861041-00	Кожух провода / Cable casing

#	США / Канада	C	4905010-05
##	Япония	D	4905010-01-02, 13
A	4905010-01, 08, 13-14	E	4905010-08, 11, 15
B	4905010-02		

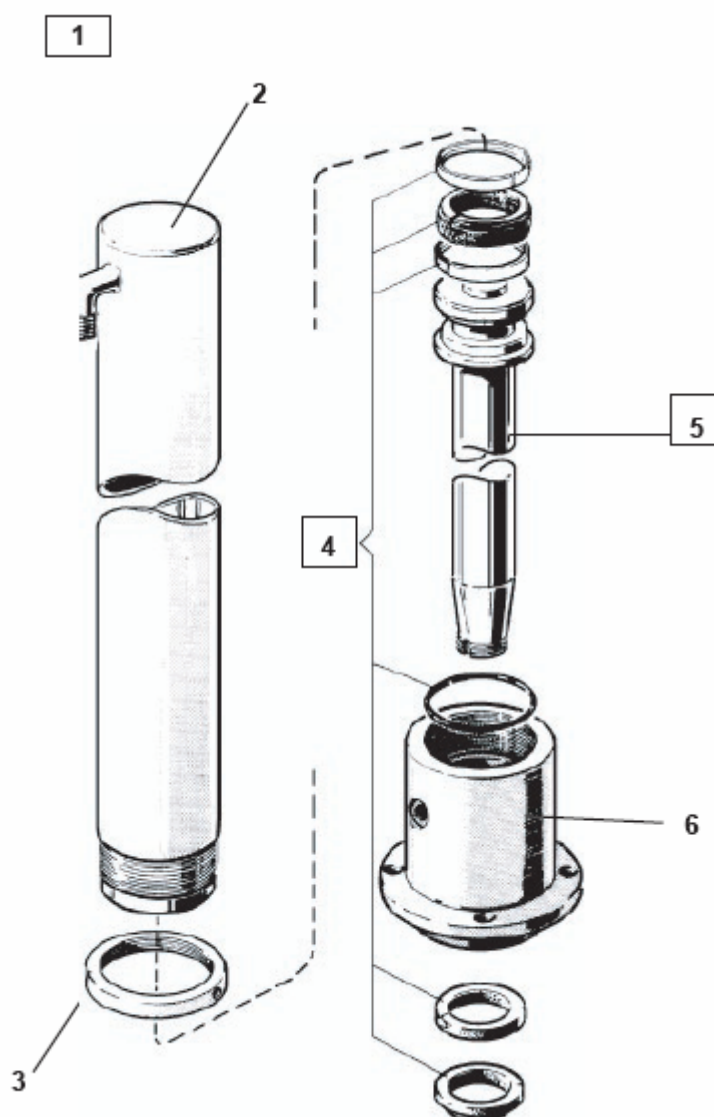
**5010**  
**ЭЛЕКТРИЧЕСКАЯ СИСТЕМА**  
**4905010-06, 16**



№	№ детали	Название
1	4863541-00	Трансформатор / Transformer 400/415 В
	4863542-00	Трансформатор / Transformer 200/208 В
	4863543-00	Трансформатор / Transformer 440/460 В
2	4863834-00	Контактор / Contactor
3	4863662-00	Защита двигателя / Motor protection 2,4-4А
	4863833-00	Защита двигателя / Motor protection 1-1,6 А
	4863942-00	Защита двигателя / Motor protection 1,6-2,4 А
4	4862817-00	Гайка / Nut
5	4861989-00	Разъем / Connector
6	4861147-00	Кожух провода / Cable casing
7	4861146-00	Гайка / Nut
8	4862816-00	Кожух провода / Cable casing
9	4861643-00	Фиксатор / End retainer
10	4863791-00	Корпус / Box
11	4863788-01	Корпус / Box
12	4880341-00	Провод / Cable
13	4880253-00	Провод / Cable
14	4880339-00	Провод / Cable
15	4880336-00	Провод / Cable
16	4880258-00	Провод / Cable



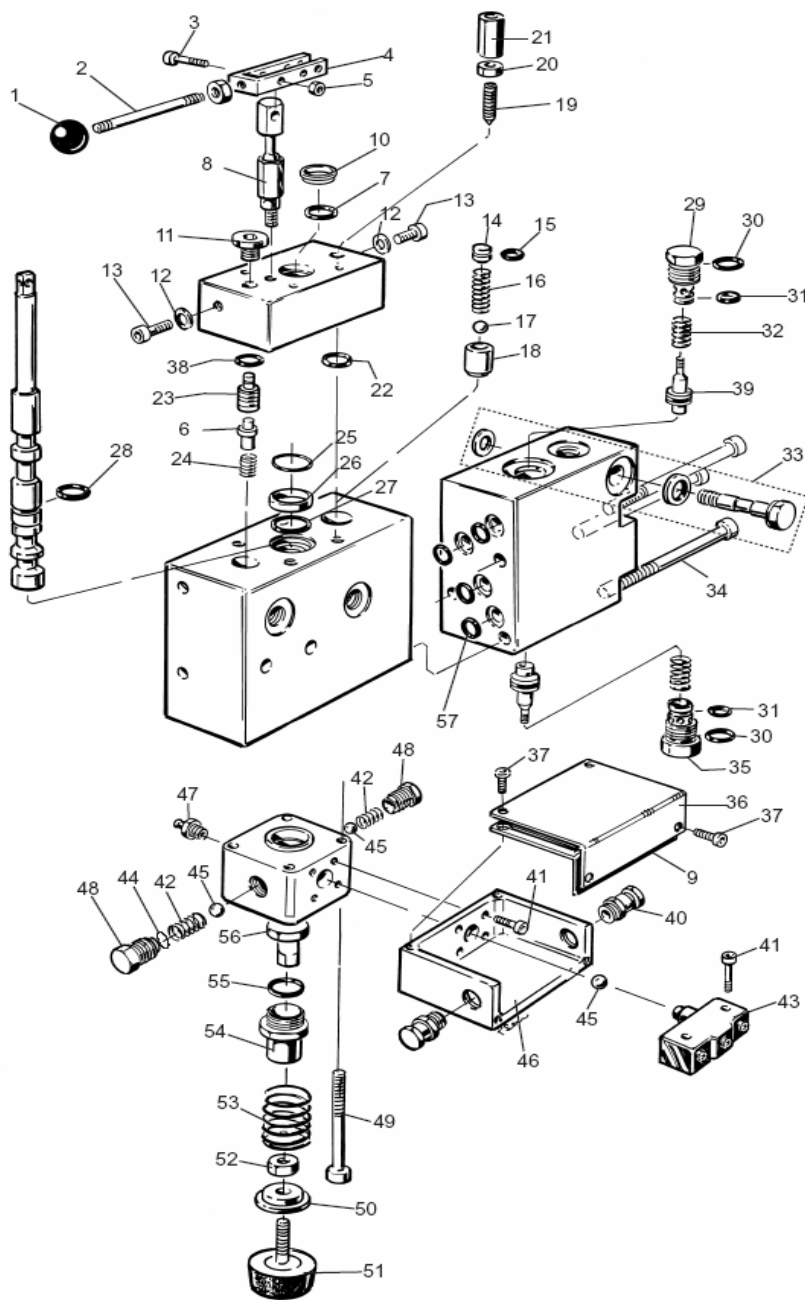
## 5010 ЦИЛИНДР ПРЕССА



№	№ детали	Название
1	4863020-00	Цилиндр пресса / Press cylinder
2	4863025-00	Направляющая поршня / Piston guide
3	4863028-00	Стопорная гайка / Lock nut
4	4973022-00	Комплект прокладок / Gasket kit
5	4863024-00	Поршень / Piston

# 5010

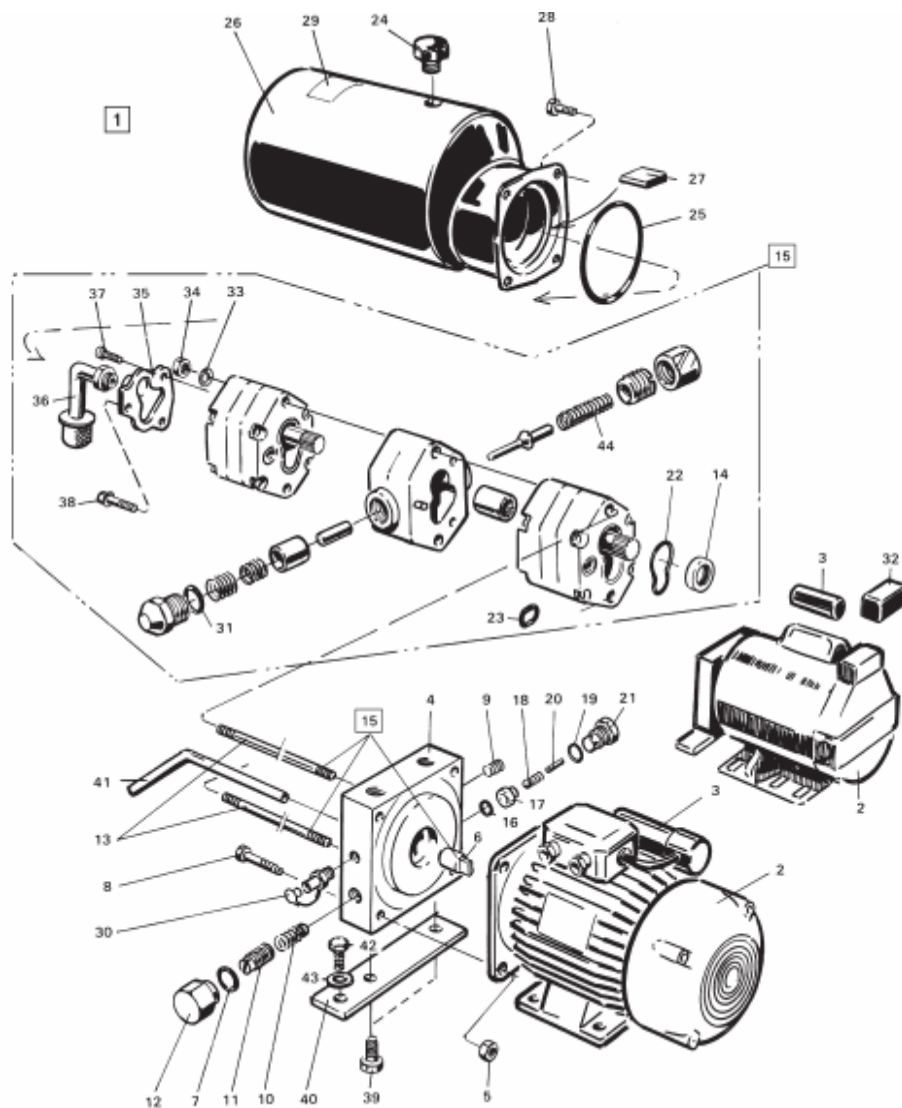
## РАСПРЕДЕЛИТЕЛЬНЫЙ КЛАПАН



№	№ детали	Название
	<b>4867040-00</b>	Клапан / Valve compl
<b>1</b>	<b>4862341-00</b>	Шар / Ball
<b>2</b>	<b>4867682-00</b>	Ручка / Handle
<b>3</b>	<b>7255335-01</b>	Болт / Screw
<b>4</b>	<b>4867728-00</b>	Кронштейн ручки / Handle holder
<b>5</b>	<b>7312314-01</b>	Гайка / Nut
<b>6</b>	<b>4868028-00</b>	Опора пружины / Spring support
<b>7</b>	<b>4867745-01</b>	Уплот. Кольцо/ O ring
<b>8</b>	<b>4867730-01</b>	Опора ручки/ Handle support
<b>9</b>	<b>4867756-00</b>	Прокладка / Packing
<b>10</b>	<b>4867744-01</b>	Муфта / Sleeve
<b>11</b>	<b>4867688-00</b>	Пробка / Plug
<b>12</b>	<b>4867746-00</b>	Шайба / Steel washer
<b>13</b>	<b>7255321-00</b>	Болт / Screw
<b>14</b>	<b>4867686-00</b>	Плунжер / Piston
<b>15</b>	<b>4867747-00</b>	Уплот. Кольцо/ O ring
<b>16</b>	<b>4867748-00</b>	Пружина / Spring
<b>17</b>	<b>4867749-00</b>	Шарик / Ball
<b>18</b>	<b>4867750-00</b>	Плунжер / Piston
<b>19</b>	<b>7287372-05</b>	Стопорный винт/ Stop screw
<b>20</b>	<b>7312316-01</b>	Гайка / Nut
<b>21</b>	<b>4867685-00</b>	Гайка / Nut
<b>22</b>	<b>4867765-00</b>	Уплот. Кольцо/ O ring
<b>23</b>	<b>4867687-00</b>	Плунжер / Piston
<b>24</b>	<b>4867681-00</b>	Пружина / Spring
<b>25</b>	<b>4867768-00</b>	Уплот. Кольцо/ O ring
<b>26</b>	<b>4867769-00</b>	Центрир. кольцо / Centering ring
<b>27</b>	<b>4867770-00</b>	Уплот. Кольцо/ O ring
<b>28</b>	<b>4867767-00</b>	Уплот. Кольцо/ O ring
<b>29</b>	<b>4867690-00</b>	Контрольный клапан / Check valve
<b>30</b>	<b>4867752-00</b>	Уплот. Кольцо/ O ring
<b>31</b>	<b>4867753-00</b>	Уплот. Кольцо/ O ring
<b>32</b>	<b>4867754-00</b>	Пружина / Spring
<b>33</b>	<b>4867725-00</b>	Ниппель / Nipple
<b>34</b>	<b>7255472-01</b>	Болт / Screw
<b>35</b>	<b>4867689-00</b>	Контрольный клапан / Check valve
<b>36</b>	<b>4867755-00</b>	Крышка / Cover
<b>37</b>	<b>7255289-01</b>	Болт / Screw
<b>38</b>	<b>4867764-00</b>	Уплот. Кольцо/ O ring

<b>39</b>	<b>4867691-00</b>	Золотниковый клапан / Slide valve
<b>40</b>	<b>4867757-00</b>	Кожух провода / Cable casing
<b>41</b>	<b>7255230-01</b>	Болт / Screw
<b>42</b>	<b>4867763-00</b>	Пружина / Spring
<b>43</b>	<b>4863241-47</b>	Выключатель / Switch
<b>44</b>	<b>7341146-01</b>	Шайба / Washer
<b>45</b>	<b>4867758-01</b>	Шарик / Ball
<b>46</b>	<b>4867678-00</b>	Корпус / Box
<b>47</b>	<b>4867759-00</b>	Ниппель / Nipple
<b>48</b>	<b>4867683-00</b>	Пробка / Plug
<b>49</b>	<b>7255341-50</b>	Болт / Screw
<b>50</b>	<b>4867674-00</b>	Болт / Screw
<b>51</b>	<b>4863241-60</b>	Резиновая опора / Rubber stop
<b>52</b>	<b>7314318-01</b>	Гайка / Nut
<b>53</b>	<b>4867676-00</b>	Пружина / Spring
<b>54</b>	<b>4867760-01</b>	Колпачок / Cover
<b>55</b>	<b>4867761-00</b>	Уплотнительное Кольцо/ O ring
<b>56</b>	<b>4867762-00</b>	Ниппель / Nipple
<b>57</b>	<b>4867751-00</b>	Уплотнительное Кольцо/ O ring

## 5010 ГИДРАВЛИЧЕСКАЯ СИСТЕМА С ДВИГАТЕЛЕМ



№	№ детали	Название
1	4862468-00	Гидравл. сист с , 220В, 50Гц / Hydraulic unit
	4862542-00	115/230В, 50/60Гц
	4862611-00	100/200В, 50/60Гц
	4862939-00	3x440 В, 60 Гц
	4863797-00	3x200В, 50/60Гц
2	4862612-00	Двигатель/ Motor 220В, 50Гц
	4864410-01	115/230В, 50/60Гц
	4862605-00	100/200В, 50/60Гц
	4862426-00	3x440 В, 60 Гц
	4862950-00	3x200В, 50/60Гц
	4862705-00	3x380 В, 50/60Гц
3	4862627-00	Конденсатор/ Сараситор 220В, 50Гц
	4864710-00	115/230В, 50/60Гц
	4863088-00	100/200В, 50/60Гц
4	4862628-00	Адаптер / End head
5	7312316-01	Гайка / Nut
6	4864224-00	А
	4864225-00	В
7	4863130-05	Соединение/ Coupling
8	7252381-51	Соединение/ Coupling
9	4862629-00	Уплот. Кольцо/ O ring
10	4863130-08	Контрольный клапан/ Check valve
11	4863130-09	Пружина с шариком/ Spring ball
12	4863130-10	Установочный винт / Adjustment screw
13	4862631-00	Шестигранная гайка / Hexagonal cap
14	4862482-00	Резьбовая шпилька / Stud bolt
15	4880297-00	Сальник / Oil seal
16	4863130-14	Насос / Pump
17	4863130-15	Уплот. Кольцо/ O ring
		Гнездо клапана/ Seat

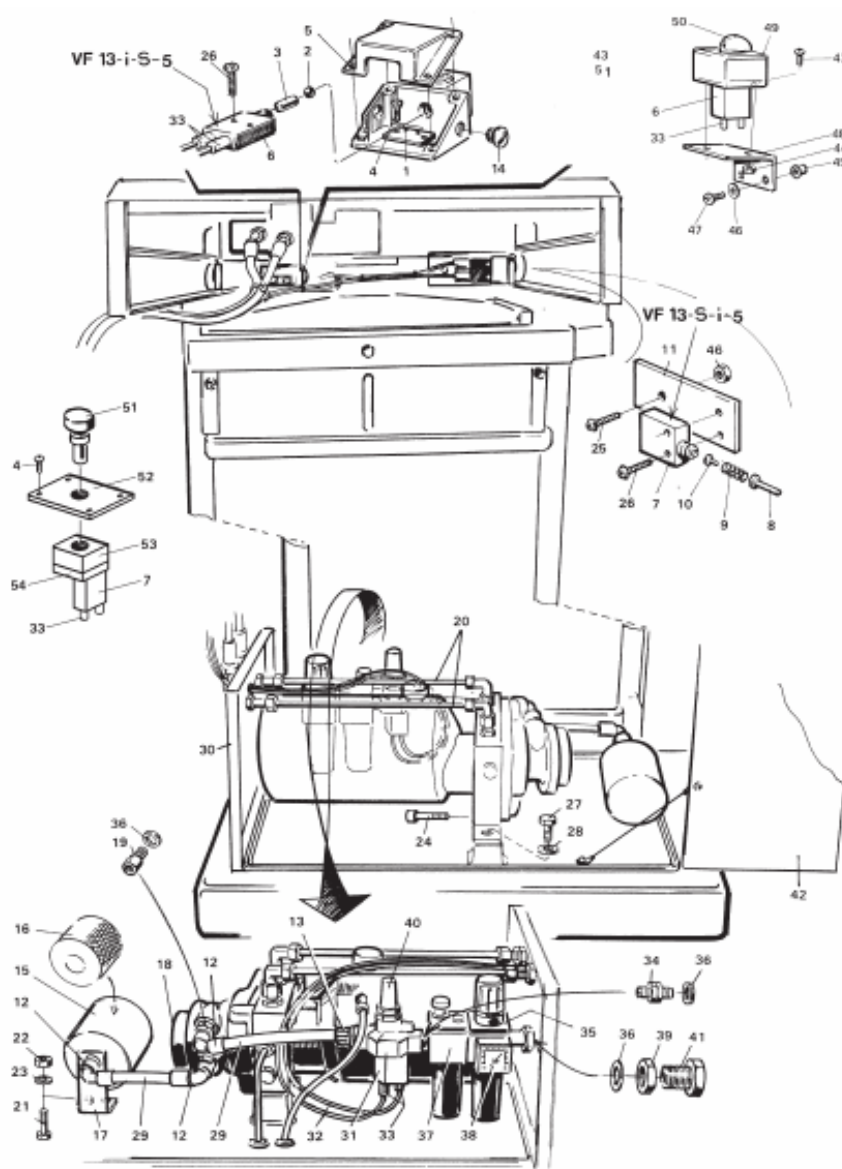
18	4863130-16	Пружина с шариком/ Spring ball	
19	4863130-17	Уплот. Кольцо/ O ring	
	20	4863130-18	Цилиндрический штифт/ Roll pin
	21	4862633-00	Колпачок клапана / Valve cap
	22	4862483-00	Уплот. Кольцо/ O ring
	23	4862485-00	Уплот. Кольцо/ O ring
	24	4863374-00	Щуп / Dipstick
	25	4862699-00	Уплот. Кольцо/ O ring
	26	4862634-00	Резервуар для масла / Oil reservoir
	27	4863130-34	Магнит / Magnet
	28	4862639-00	Болт / Screw
	29	4863399-00	Наклейка о масле / Oil label
	30	4862160-00	Ниппель / Nipple
	31	4862497-00	Уплот. Кольцо/ O ring
	32	4862688-00	Реле/ Relay
	33	7341164-01	Шайба / Washer
	34	7312318-01	Гайка / Nut
	35	4862503-00	Крышка / Cover
	36	4862635-00	Фильтр / Filter
	37	4861688-00	Болт / Screw
	38	4862501-00	Болт / Screw
	39	7255491-01	Болт / Screw
	40	4862466-00	Крепежная пластина / Mounting plate
	41	4862652-00	Труба / Tube
	42	7252453-51	Болт / Screw
	43	4862511-00	Шайба / Washer
	44	4862638-00	Пружина / Spring

Относится к продукту №:

**A** 4905010-00-02-03, 05-07, 09-12, 16-17  
**B** 4905010-01, 04, 083 13-15



**5010**  
**ПНЕВМАТИЧЕСКАЯ СИСТЕМА**  
**4905010-06, 09, 17**



№	№ детали	Название
1	4863105-00	Крепление адаптера / Adapter plate
2	4863241-40	Шарик / Ball
3	4863073-00	Поршень / Piston
4	7241291-01	Болт / Screw
5	4863106-00	Крышка / Cover
6	4860982-00	Клапан / Valve
7	4860981-00	Клапан / Valve
8	4861001-00	Прерывающий плунжер / Break plunger
9	4861792-00	Пружина / Spring
10	4861793-00	Заклепка / Rivet
11	4860996-00	Пластина / Plate
12	4860988-00	Соединение / Coupling
13	4862604-00	Соединение / Coupling
14	4863112-00	Пробка / Plug
15	4862608-00	Глушитель / Silencer
16	4862609-00	Запасной фильтр / Spare filter
17	4862610-00	Кронштейн / Holder
18	4862564-00	Пневмодвигатель / Air motor
19	4862607-00	Соединение / Coupling
20	4862470-00	Стальная труба / Steel tube
21	7252374-01	Болт / Screw
22	7312316-01	Гайка / Nut
23	7341153-01	Шайба / Washer
24	7252378-51	Болт / Screw
25	7255374-01	Болт / Screw
26	7241296-01	Болт / Screw
27	7252453-51	Болт / Screw
28	4862511-00	Шайба / Washer
29	4860995-00	Нейлоновая труба / Nylon pipe
30	4862465-00	Боковая крышка / Cover gable
31	4860980-00	Клапан / Valve
32	4860994-00	Нейлоновая труба / Nylon pipe
33	4860986-00	Соединение / Coupling

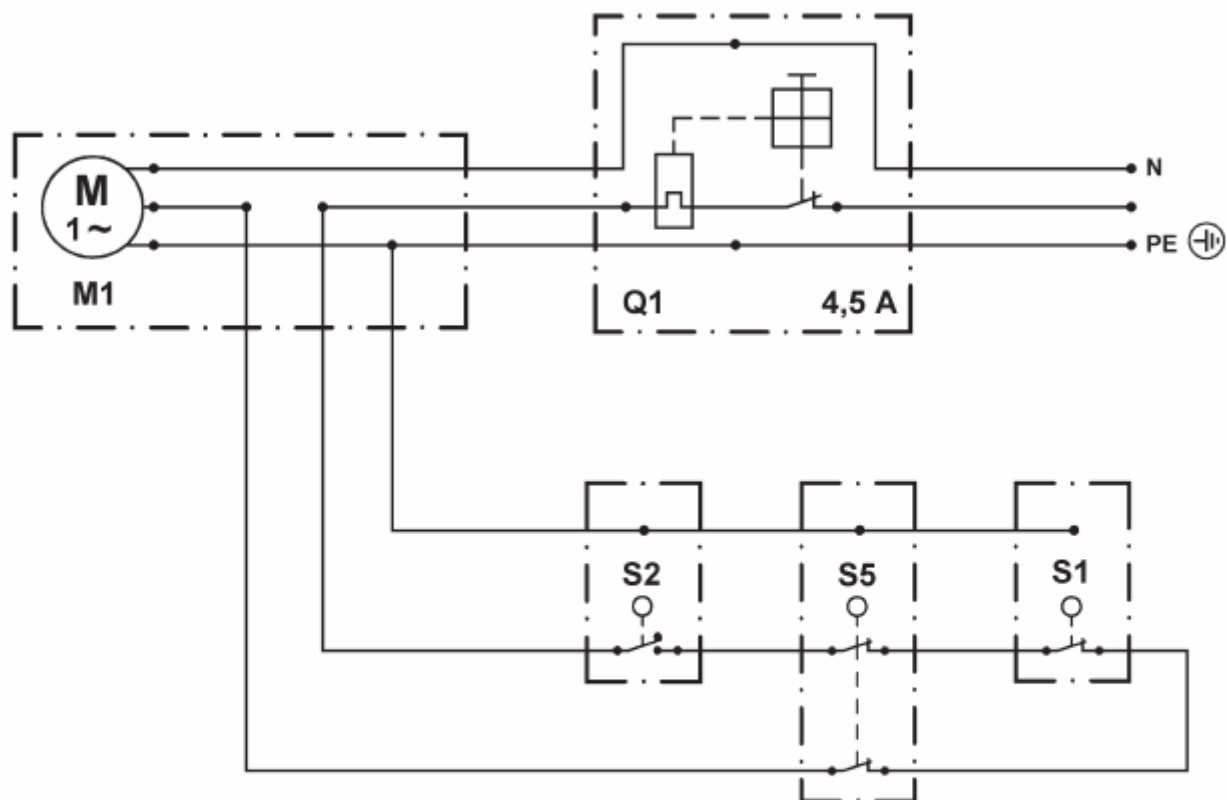
**Coupling**

34	4860991-00	Ниппель / Nipple
35	4862615-00	Фильтр регулятора / Regulator filter
36	4861260-30	Стальная шайба / Rubber steel washer
37	4862620-00	Смазочный узел / Lubrication unit
38	4862603-00	Манометр / Pressure gauge
39	4862589-00	Гайка / Nut
40	4860983-00	Фильтр / Filter
41	4862588-00	Ниппель / Nipple
42	4860222-00	Крышка / Cover
43	7255289-01	Болт / Screw
44	7312312-01	Гайка / Nut
45	7331823-51	Заклепочная гайка / Rivet nut
46	7341808-51	Шайба / Washer
47	7252325-51	Болт / Screw
48	4864147-01	Крепежная пластина / Plate
49	4864148-01	Выключатель / Switch
50	4864467-00	Ручка / Knob
51	4864392-00 A	Кнопка / Push button
52	4864396-00 A	Крепежная пластина / Plate
53	4864467-01 A	Байонетное соединение / Bayonet
54	4864467-02	Адаптер / Adapter

Относится к продукту № А 4905010-18

5010  
ЭЛЕКТРИЧЕСКАЯ СХЕМА

1 ~ 230 V 50 Hz



**5010**  
**ПНЕВМАТИЧЕСКАЯ СХЕМА**

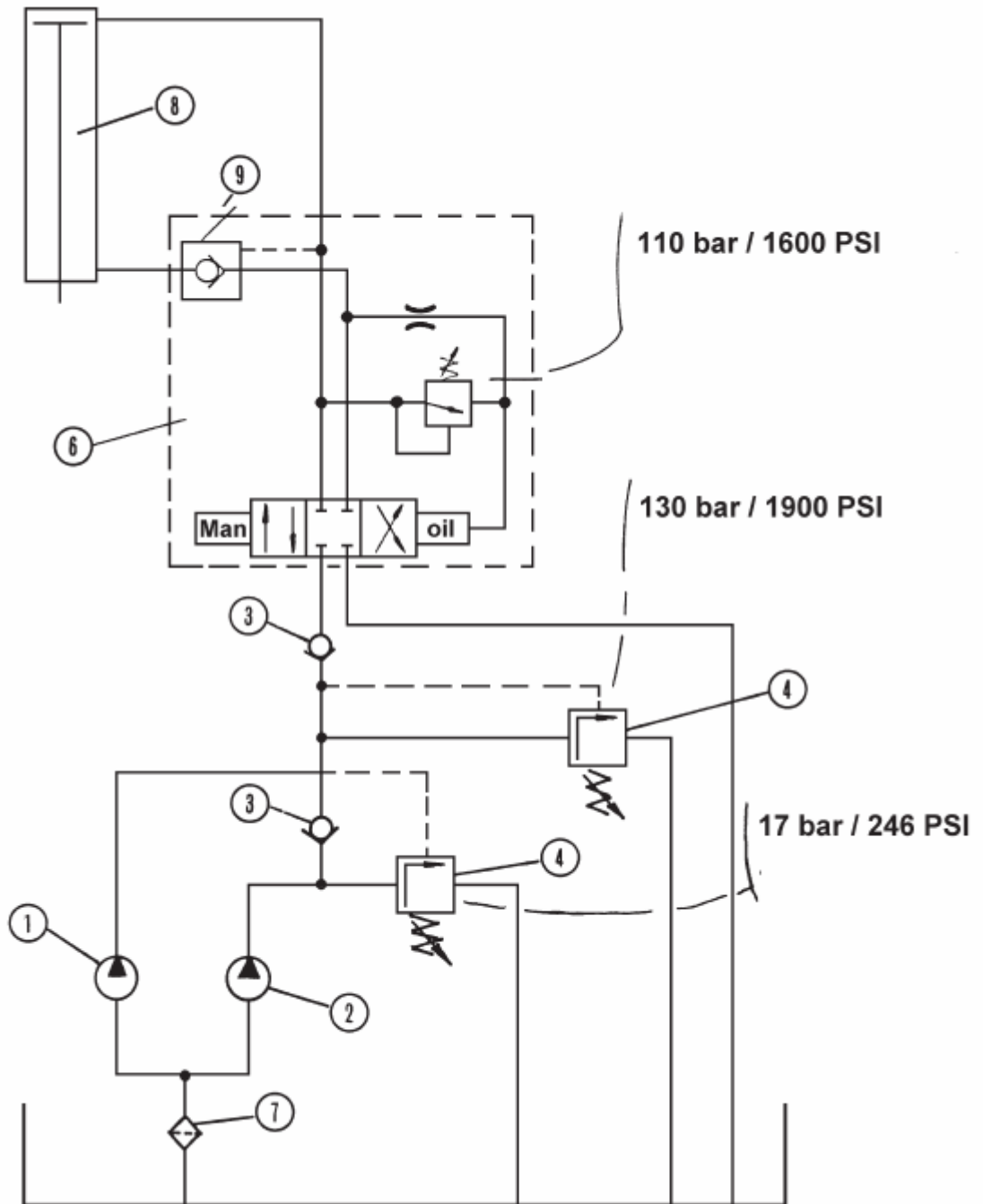
<b>№</b>	<b>№ детали</b>	<b>Название</b>
1	4862564-00	Пневматический двигатель / Air motor
2	4862608-00	Глушитель / Silencer
3	4860980-00	Клапан / Valve
4	4860981-00	Клапан / Valve
5	4860982-00	Клапан / Valve
6	4860983-00	Фильтр / Filter
7	4862615-00	Фильтр регулятора / Regulator filter

**Модель 3100**

4903100-04

## 5010 ГИДРАВЛИЧЕСКАЯ СХЕМА

- 1 Помпа, высокое давление
- 2 Помпа, низкое давление
- 3 Контрольный клапан
- 4 Предохранительный клапан
- 5 Разгрузочный клапан
- 6 Распределительный клапан
- 7 Фильтр
- 8 Цилиндр пресса
- 9 Управляющий клапан







 **ORWAK**<sup>®</sup>  
– PUTTING PRESSURE ON WASTE –

**ПРИНТШОП**

**127 299 Москва**

**ул. Космонавта Волкова, 12**

**Тел/факс (095) 790-76-06, (095) 708-22-18/89**

**[www.eprintshop.ru](http://www.eprintshop.ru)**

**e-mail: [info@eprintshop.ru](mailto:info@eprintshop.ru)**