

Прессование в контейнер и формирование кип

Преимущества

- Отходы не скапливаются
- Чистая территория
- Свободное пространство

Возможности

- Верхняя загрузка
- Одна фаза
- Многокамерный
- 2 в 1: уплотнитель и формователь кип

5070-COMBI

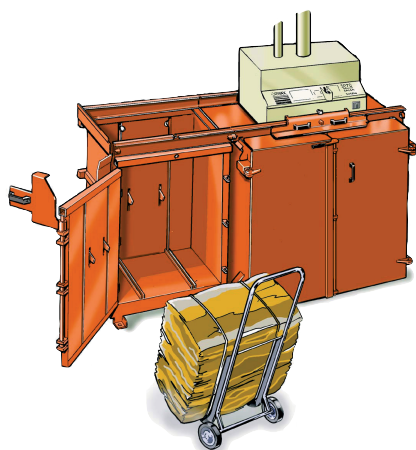
The logo for ORWAK, featuring a stylized orange icon of three horizontal bars to the left of the word "ORWAK" in a bold, orange, sans-serif font, with a registered trademark symbol (®) to the upper right.

5070-COMBI

Двойная эффективность Кипователь и уплотнитель в одном агрегате

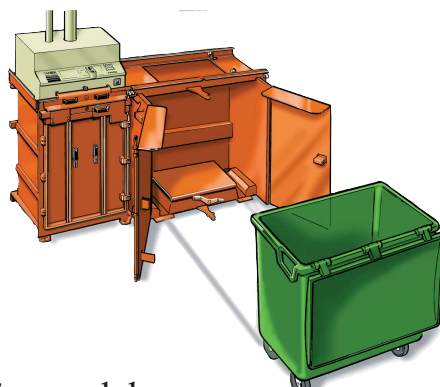
Уплотнитель контейнеров и формирователь кип. Уплотняет в 4-х колесные контейнеры от 400 до 660 литров. Применяется для сухих и полусухих отходов и формирования кип картона, бумаги и пластика.

Простое и удобное управление. Пресс свободно перемещается над контейнерам.



Тележка для кип

Кипы легко транспортировать благодаря специально разработанной Orwak-ом тележке, поставляемой с машиной.



Двойная эффективность

С помощью Orwak 5070-Combi вы легко превратите все виды отходов в удобные тьюки или уплотненные в контейнерах отходы. Многокамерный пресс используется для разных контейнеров.

ОРВАК гарантирует вам!

- Гибкие схемы покупки
- Возврат вложенных средств
- Постоянную тех-поддержку

Orwak 5070 combi применяется для множества отходов

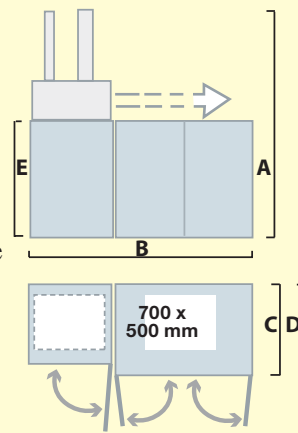
<ul style="list-style-type: none"> ● Бумага ● Картон ● Обрезки ● Бумажные пакеты 	<ul style="list-style-type: none"> ● Полимерная пленка ● Термоусадочная пленка ● Пакеты 	<ul style="list-style-type: none"> ● Полусухие отходы ● Упакованные отходы
<ul style="list-style-type: none"> ● Металлические констр. ● Аллюминевые конистры ● Банки из под консервов ● Упаковки из под краски 	<ul style="list-style-type: none"> ● Пластиковые конистры ● ПЭТ тара ● Кувшины / бутылки ● Другие виды пластика ● Пластиковые ленты 	<ul style="list-style-type: none"> ● Влажные отходы ● Пакеты из под сока ● Прочее ● Стальные барабаны ● Опасные отходы
<ul style="list-style-type: none"> ● Другие виды металлов ● Стальные ленты 		
<ul style="list-style-type: none"> ● Лучше всего 	<ul style="list-style-type: none"> ● Может использоваться 	

Информация по другим отходам доступна по телефонам или на сайте www.orwak.com

Технические характеристики

	Размеры	
	5070-COMBI 660L	400L
A:	2265 мм	2315 мм
B:	2550 мм	1960 мм
C:	920 мм	808 мм
C:	1011* мм	899* мм
D:	1675 мм	1733 мм
E:	1325 мм	1333 мм

*Включая держатели строп



Размер проема

Длина: 700 мм
Глубина: 500 мм

Время цикла 36 сек.

Сила пресса 3 тонны, 30 Кн

Размер кипователя
Длина: 700 мм
Глубина: 500 мм
Высота: 700 мм

"Грузоподъемность" кипователя
Картон: до 50 кг
Пластик: до 80 кг

"Грузоподъемность" (машины)
Всего: 819/6341 кг
Кипователь : 196/1961 кг
Уплотнитель: 450/2651 кг
Пресс: 173/1731 кг

Уровень шума < 70 Дб (А)

Класс защиты IP 55

Рабочее напряжение Фаза 230 В, 50 Гц, 10 А

Покрытие Антикоррозийное покрытие Двойной слой краски

Хар-ки масла 4,9 l ISO VG 32-68 SAE 10 от 0°C и выше

Хар-ки пресса
Рабочее давление: 110 Бар
Свободное давление: 130 Бар
Сила пресса: 3 тонны, 30 Кн
Ход поршня: 790 мм
1400 Литров

Все размеры и данные для одной камеры кипы и одной корзины. Для уточнения обращайтесь в Orwak.



www.orwak.com info@orwak.se
A member of the Orwak Group

We reserve the right to make changes to specifications without prior notice.
Bale/bag/bin weights are dependent upon material type.