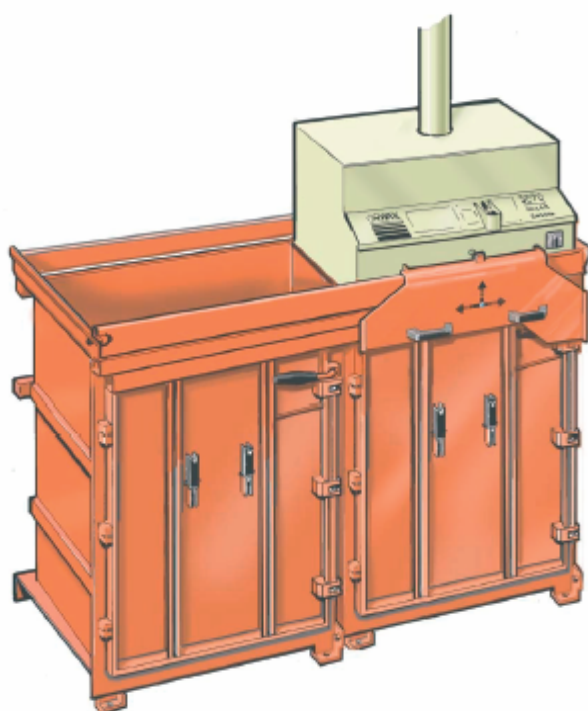
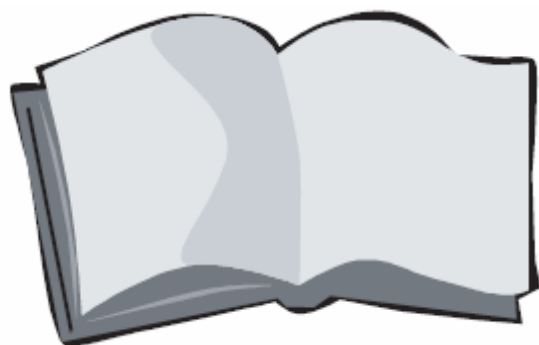


- ИНСТРУКЦИИ ПО ЭКСПЛУАТАЦИИ



ORWAK 5070 + Combi

MARS 2003
PUBL. NO
4866824-B1
Version 2



 **ORWAK**[®]
– PUTTING PRESSURE ON WASTE –

5070

ИНСТРУКЦИИ ПО ЭКСПЛУАТАЦИИ

Перед эксплуатацией ORWAK 5070 внимательно прочитайте инструкции. Наши гарантии и наша ответственность требуют, чтобы вы следовали инструкциям по эксплуатации и безопасности, использовали только оригинальные запасные части, а также рекомендованные гидравлическое масло и смазочные материалы.



Данный символ обозначает **ВНИМАНИЕ** или **ОПАСНОСТЬ** – **ИНСТРУКЦИИ ПО ЛИЧНОЙ БЕЗОПАСНОСТИ !**



ORWAK 5070 разработан таким образом, что им управляет **ОДИН ЧЕЛОВЕК. ТОЛЬКО ОПЕРАТОР МОЖЕТ НАХОДИТЬСЯ В РАБОЧЕЙ ЗОНЕ.**



Аппарат не должен эксплуатироваться, если функции по обеспечению безопасности были нарушены, например, в случае перемещения или повреждения выключателей, предохранителей, защитных устройств и т.п. При замене поврежденных защитных устройств должны использоваться только оригинальные запчасти.



Центр тяжести аппарата находится **вверху**. Если необходимо переместить аппарат, пластина пресса должна быть полностью опущена



Только **квалифицированный и компетентный** персонал может производить обслуживание и ремонт аппарата в соответствии с инструкциями по обслуживанию ORWAK.

МЕХАНИЗМЫ БЕЗОПАСНОСТИ

ORWAK 5070 оборудован следующими защитными устройствами:

Защитные механические и электрические выключатели, которые препятствуют эксплуатации аппарата, когда верхняя часть пресса находится в движении, крышки, которые защищают оператора от движущихся частей аппарата. Аппарат не может работать с открытыми дверцами, так как этому препятствуют механические средства защиты.

Уплотнитель ORWAK 5070 оснащен выключателем аварийной остановки, а основной выключатель может быть закрыт на замок, чтобы предотвратить несанкционированное использование или во время технического обслуживания аппарата.

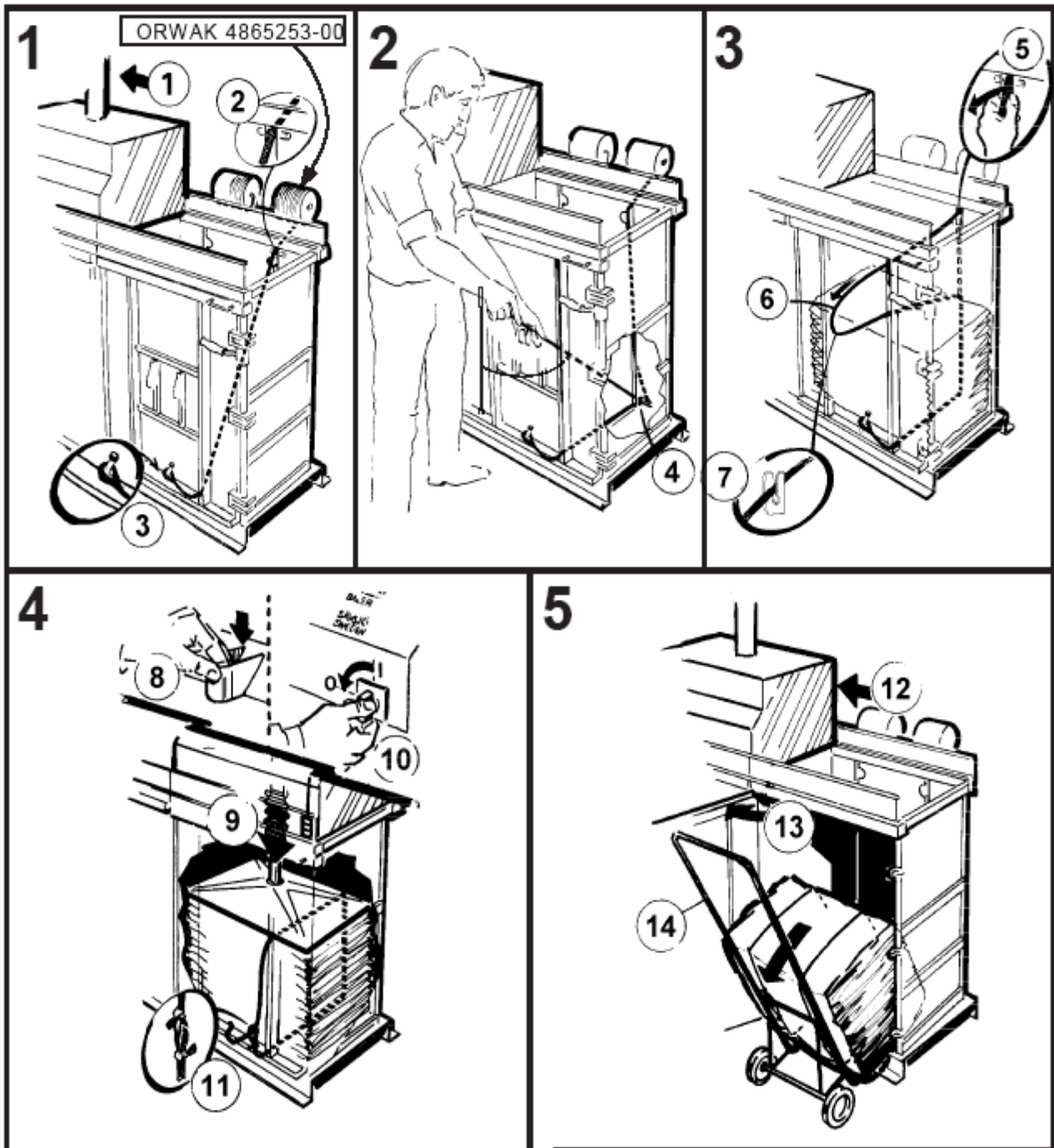
СФЕРА ПРИМЕНЕНИЯ

ORWAK 5070 – это гидравлический пресс для упаковывания в кипы, который используется для уменьшения объема таких отходов как бумага, пластмасса и картон. Аппарат должен быть установлен в крытом месте, защищенном от ветра, с нормальным освещением.



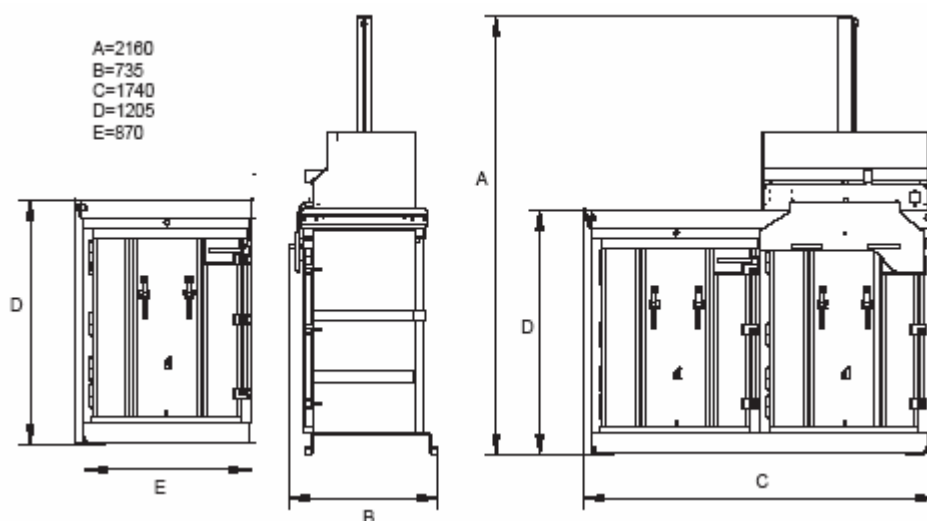
Запрещено спрессовывать легко воспламеняемые или взрывчатые вещества, емкости, содержащие остатки жидкостей с низкой воспламеняемостью или какие-либо другие материалы, которые могут нанести ущерб или привести к взрывам.

5070
ИНСТРУКЦИИ ПО ЭКСПЛУАТАЦИИ



5070

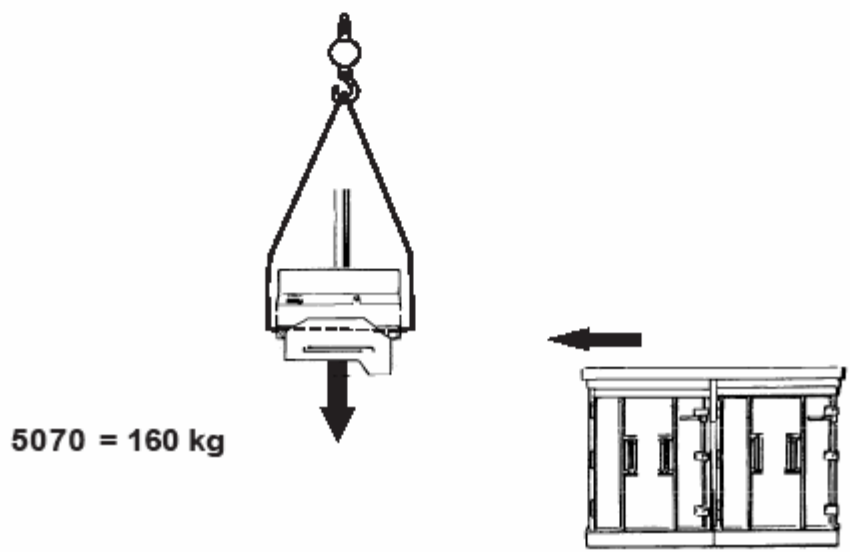
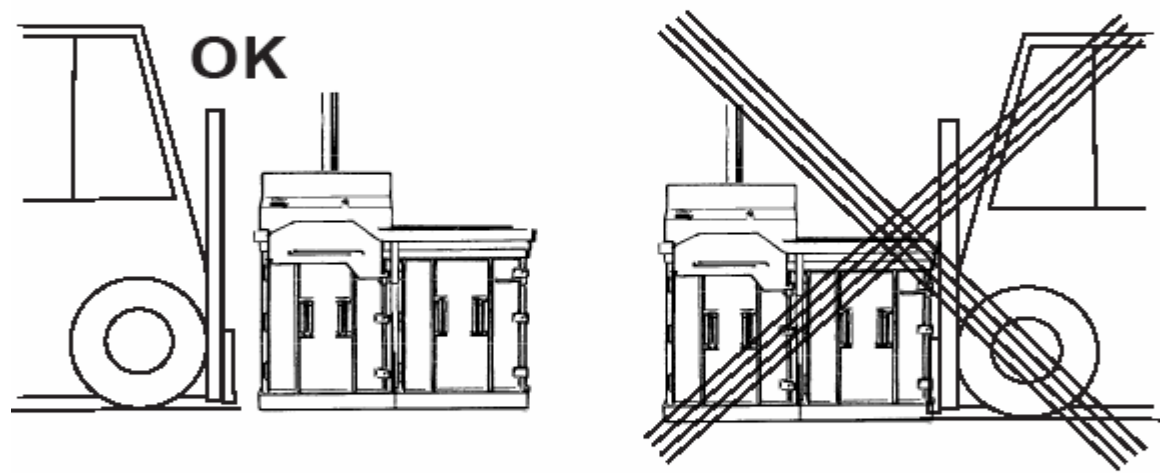
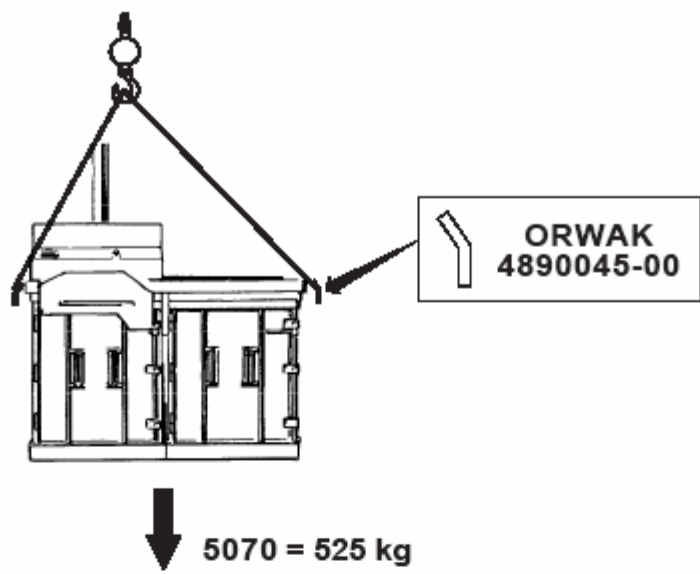
ТЕХНИЧЕСКИЕ СПЕЦИФИКАЦИИ



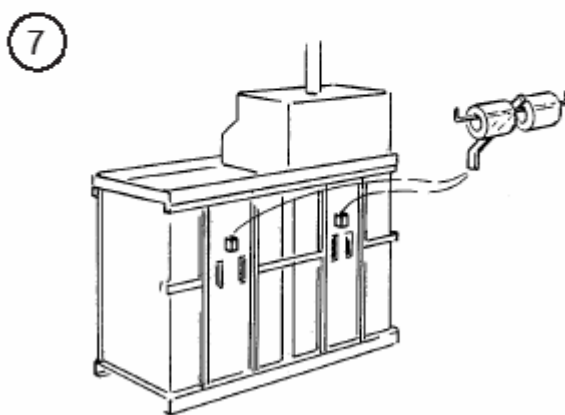
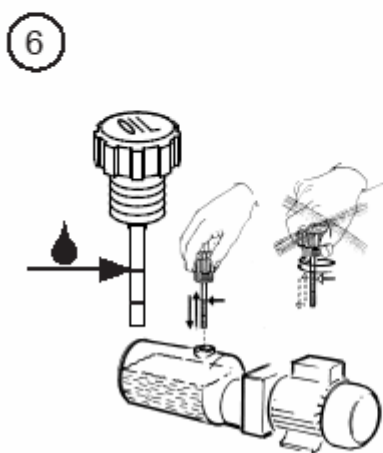
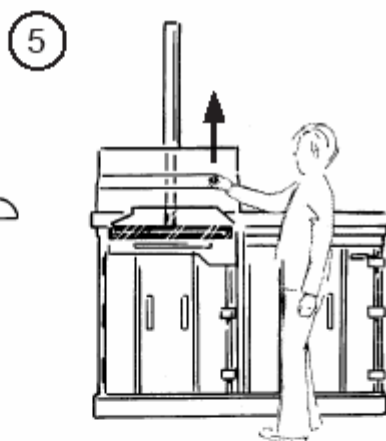
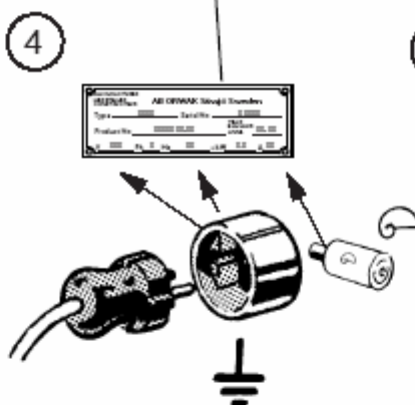
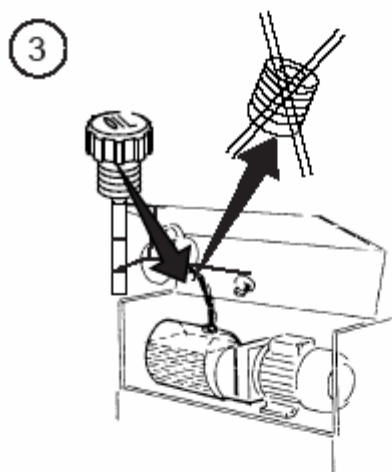
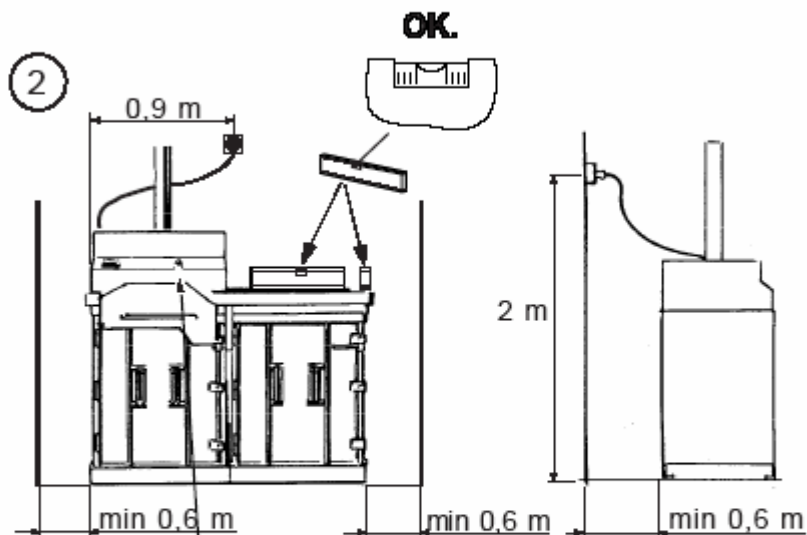
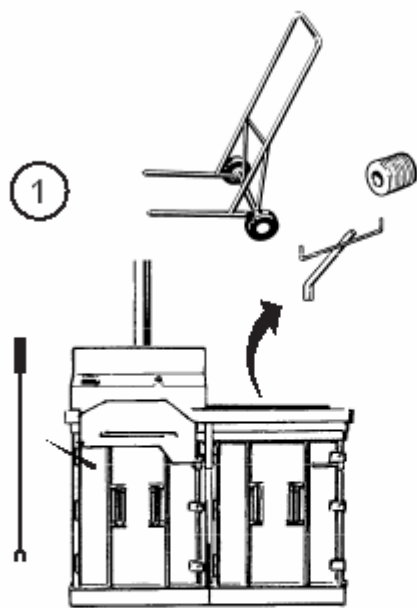
Вес		
Аппарат с двумя камерами		365кг
Пресс		160кг
Общий вес		525кг
Размеры		
Высота		2160мм
Глубина		735мм
Ширина		1740мм
Высота		2160мм
Глубина (с открытой дверцей) (1430x600)		2030мм
Ширина (1740x2900)		2940мм
Размеры камеры (внутренние)		
Ширина		700мм
Глубина		500мм
Высота		960мм
Размеры кипы		
Длина		700мм
Ширина		500мм
Высота		700мм
Уровень шума		70 dB A(среднее)
Гидравлические характеристики		
Рабочее давление		110 бар
Разгрузочное давление		130бар
Сила давления		3 тонны
Сила прессы на см ²		0,9кг
Время цикла		36сек.
Объем масла		5,2 л
Темп. > 0 ⁰ С	ISO VG 32-68	
Темп. < 0 ⁰ С	Lubrication Engineering LE 6520 Monolec Hydraulic Multigrade SAE 5W-20	
Электрические характеристики		

Напряжение	Предохранитель	Электродвигатель	Скорость вращения
220/240В, 50Гц	10А	1,1кВт	2840 об/мин
100/200В, 50/60Гц	16/10А	1,1кВт	2800/3490 об/мин
115/230В, 50/60Гц	16/10А	1,1кВт	2800/3490 об/мин
3x200В, 50/60Гц	10А	1,1кВт	2800/3500 об/мин
3x880В, 50/60Гц	10А	1,1кВт	1400/1700 об/мин
3x400В, 60 Гц	10А	1,1кВт	1700 об/мин

5070
ТРАНСПОРТИРОВКА



5070 УСТАНОВКА



ЕЖЕНЕДЕЛЬНАЯ ИНСПЕКЦИЯ И ТЕХНИЧЕСКОЕ ОБСЛУЖИВАНИЕ



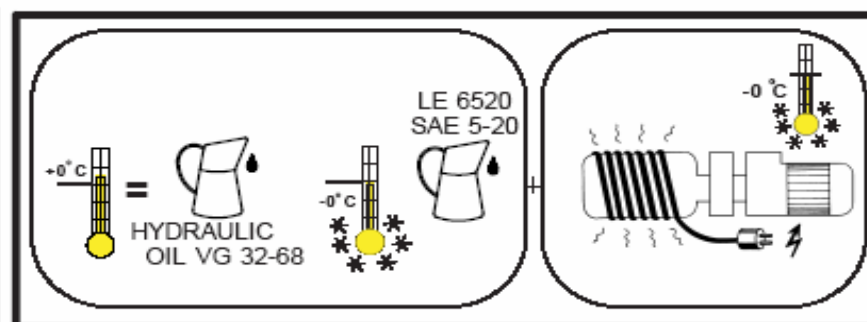
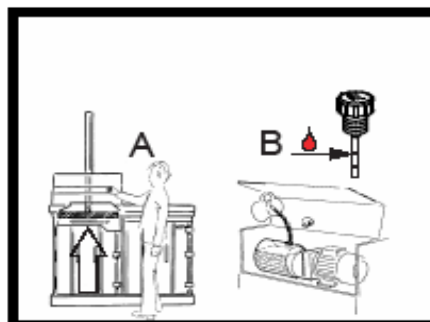
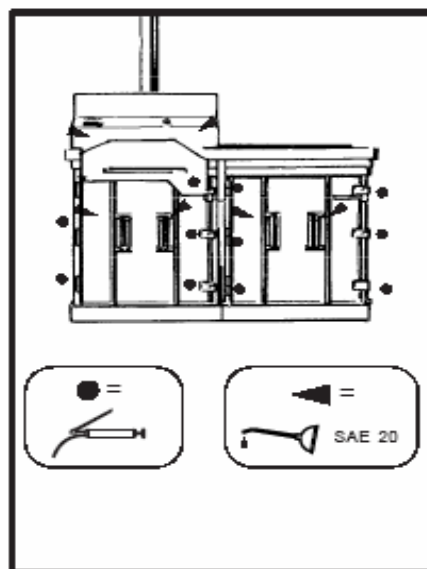
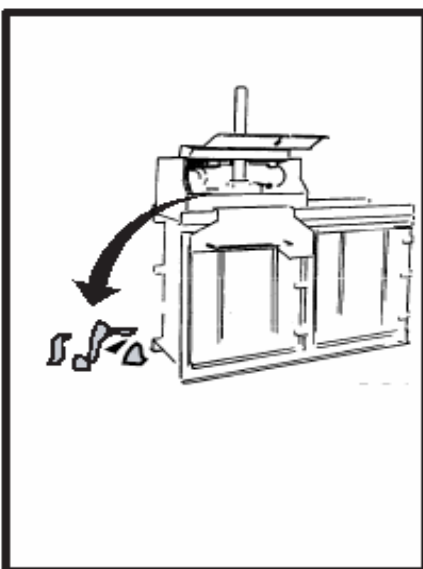
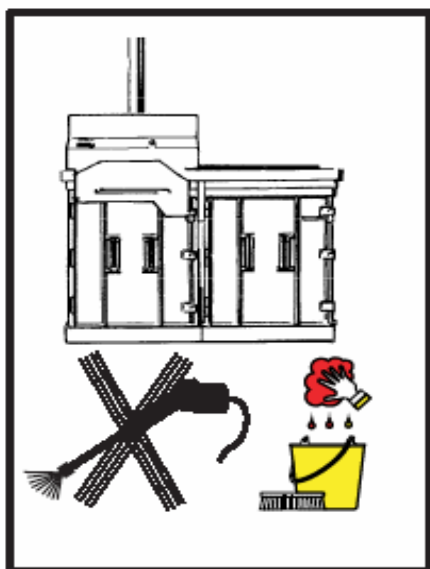
ВНИМАНИЕ! Во время инспекции или технического обслуживания:

1. Убедитесь, что питание аппарата отключено.
2. Выполните операции, находясь снаружи аппарата.

Только **квалифицированный и компетентный персонал** может производить обслуживание и ремонт аппарата в соответствии с инструкциями по обслуживанию ORWAK.

Проверка безопасности: каждый год проверяйте концевой выключатель и плунжер, который приводит в действие этот выключатель, в соответствии с инструкциями по обслуживанию. **Примечание!** В очень загрязненной окружающей среде эту проверку необходимо делать каждый квартал. Свяжитесь с персоналом службы сервиса в случае, если пластина пресса может быть запущена из какого-либо другого положения, чем, находясь точно над камерой.

Свяжитесь с местными властями, которые посоветуют, какие необходимо принять меры по уменьшению влияния на окружающую среду остаточного масла.



ОБНАРУЖЕНИЕ НЕИСПРАВНОСТИ:
ПЕРВАЯ ПРОВЕРКА



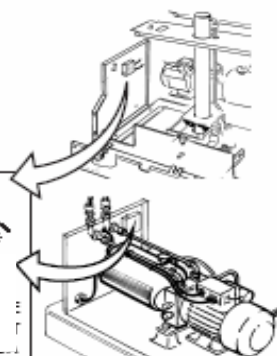
ЗАЩИТНОЕ
УСТРОЙСТВО
ДВИГАТЕЛЯ



НОРМ.



ВЫКЛ.



5070 COMBI

МЕРЫ БЕЗОПАСНОСТИ, ЭКСПЛУАТАЦИЯ, УСТАНОВКА

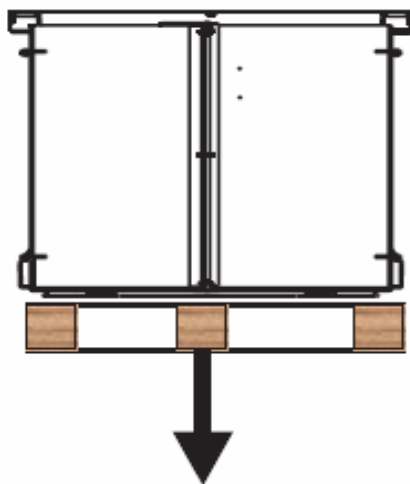


Меры безопасности, применение, установка

- **Аппарат Combi 400/6001** - это уплотнитель отходов, который используется для уменьшения объема **мешков**, содержащих такие объемные материалы как бумага, пластмасса **в контейнере 400л или 660 л, поставляемом вместе с аппаратом.**
 - **Перед** эксплуатацией аппарата внимательно прочитайте инструкции.
 - **Не** спрессовывайте в аппарате не упакованные отходы, так как они могут легко попасть в верхнюю часть пластины пресса.
 - **Не** используйте поврежденные мусоросборники.
 - Используйте только мусорные контейнеры, рекомендованные ORWAK или поставляемые вместе с аппаратом.
 - **Убедитесь**, что расстояние между стенами и стенками аппарата не менее **60 см.**
 - **Производите сборку камеры и пресса** в соответствии с инструкциями по монтажу.
- 660 l:** Ежедневно **проверяйте**, что аппарат работает, если все дверцы камер плотно закрыты.

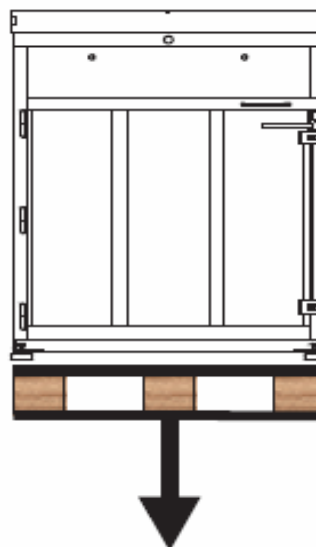
ТРАНСПОРТИРОВКА

660 L



ca 380 kg

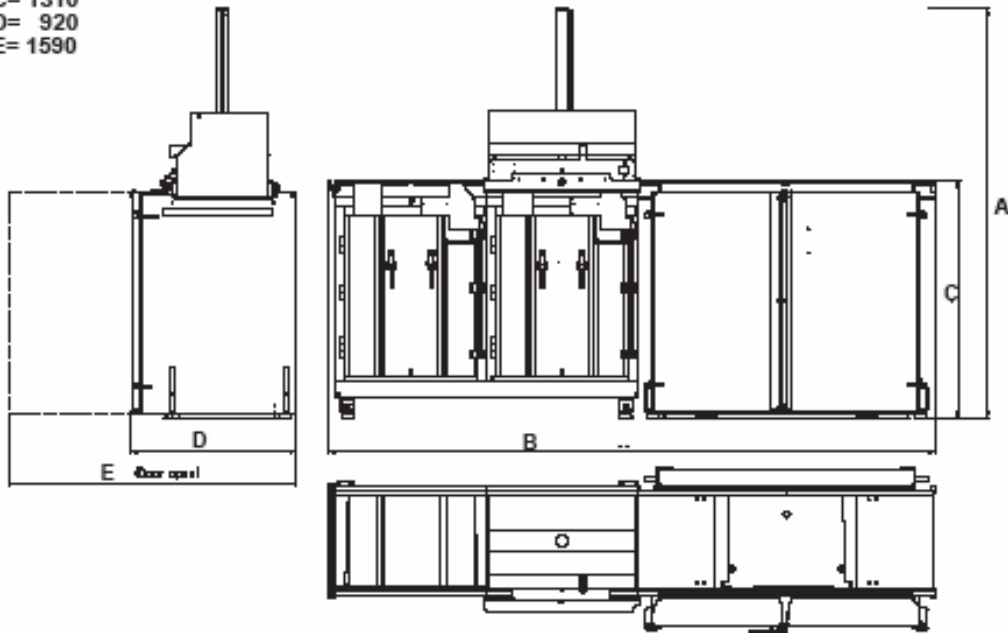
400 L



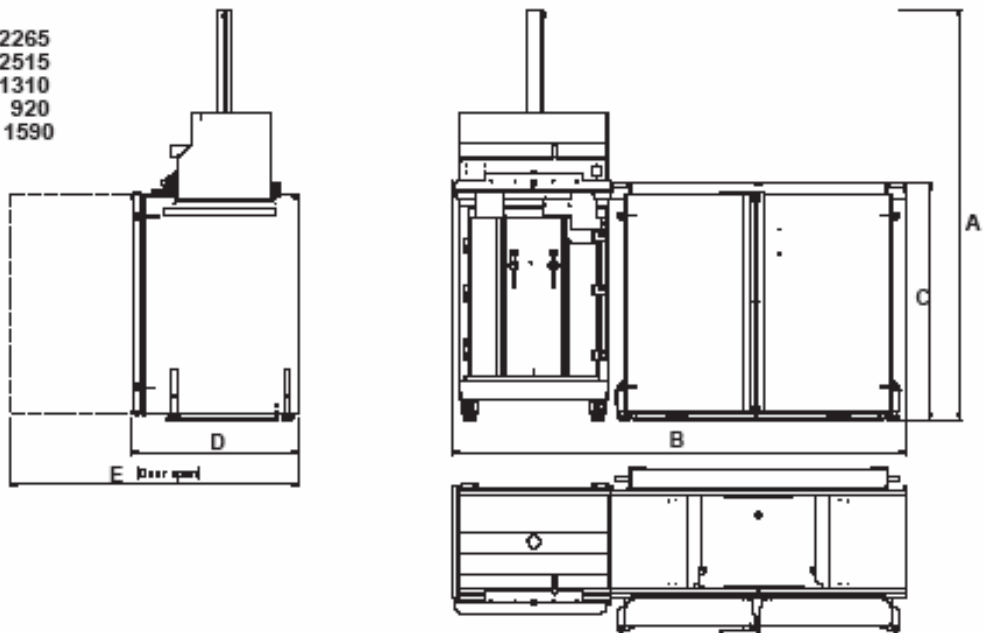
263 kg

5070 COMBI- 660 L СПЕЦИФИКАЦИИ

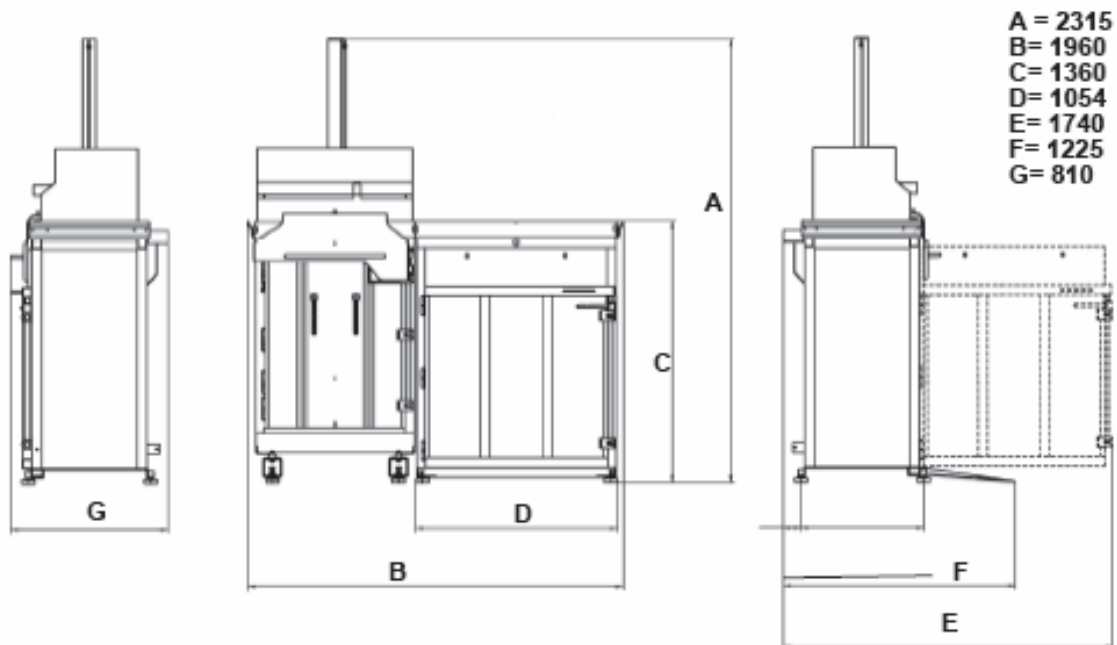
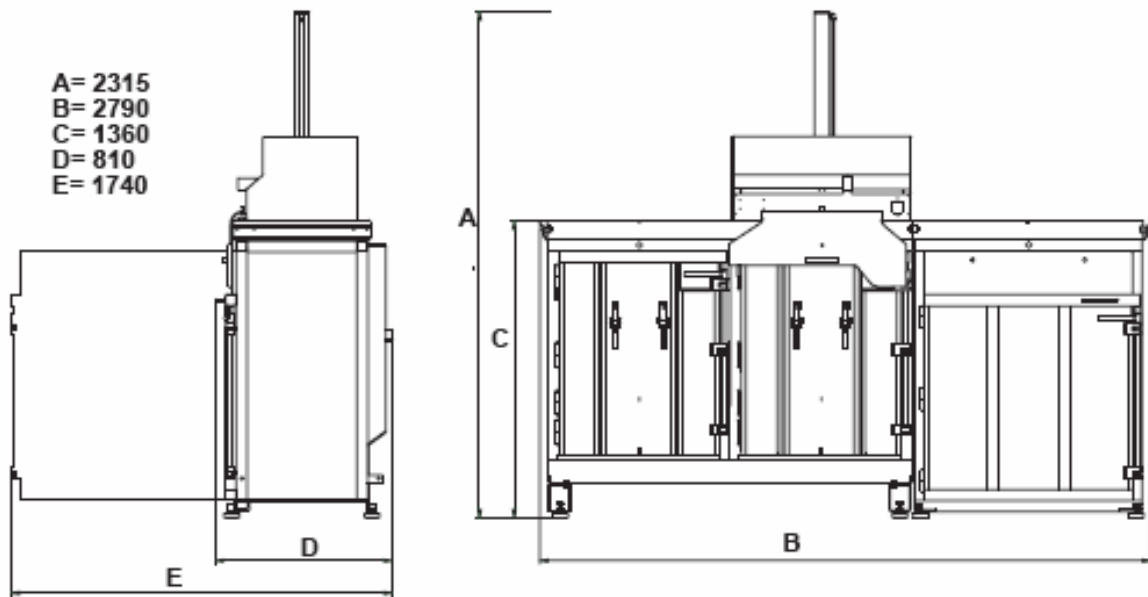
A= 2265
B= 3346
C= 1310
D= 920
E= 1590



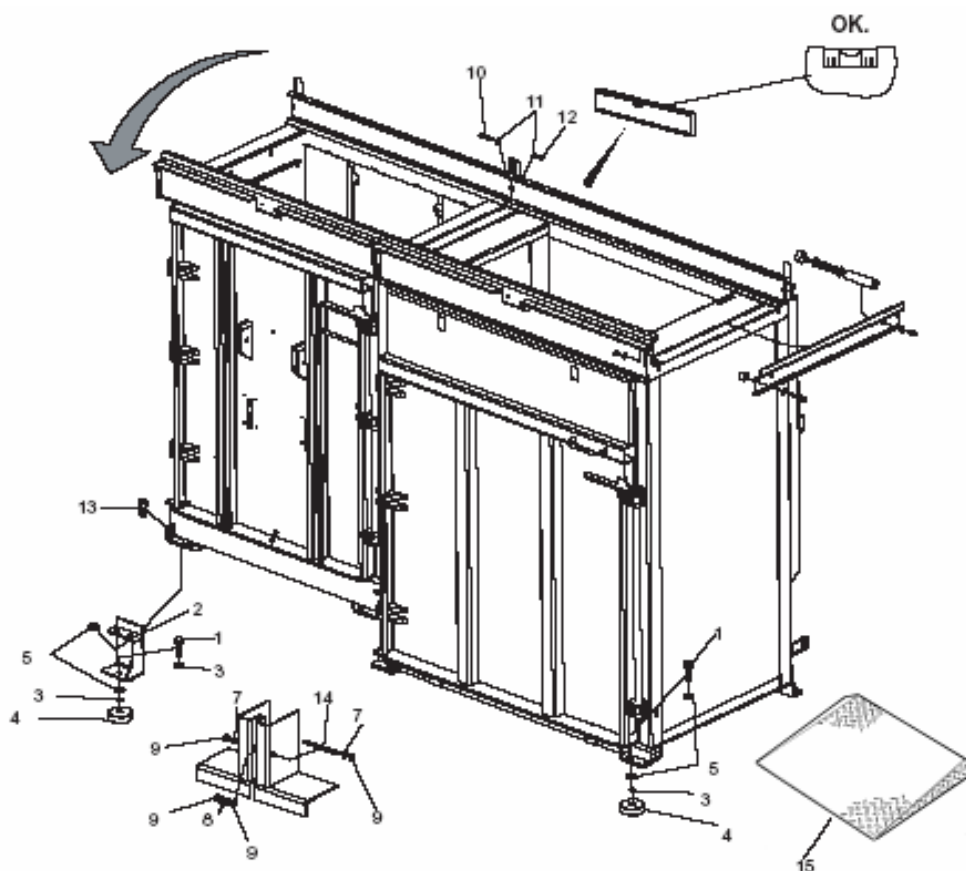
A= 2265
B= 2515
C= 1310
D= 920
E = 1590



5070 COMBI- 400 L СПЕЦИФИКАЦИИ

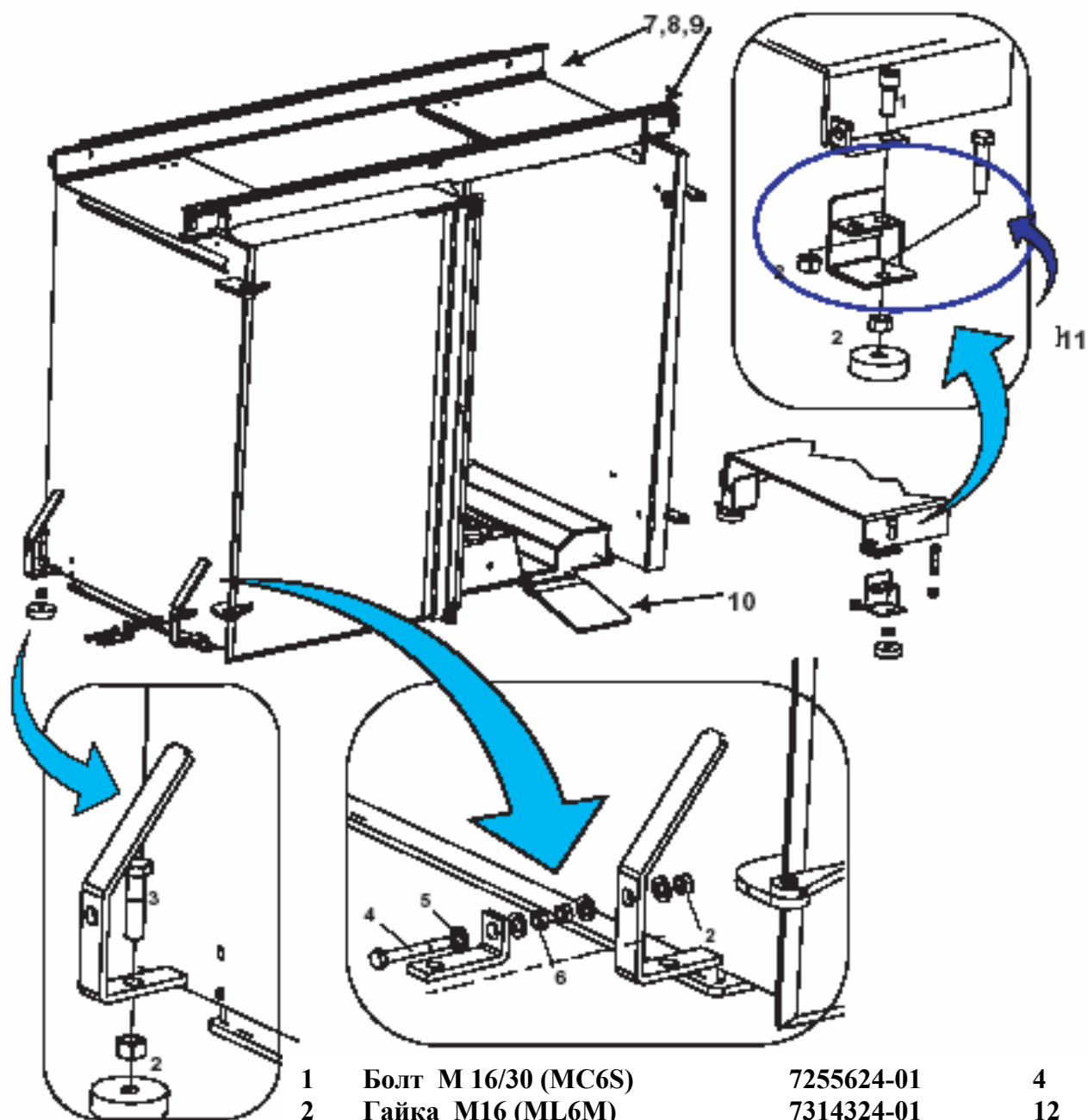


5070 COMBI- 400 L МОНТАЖ



№	деталь поставляется вместе с аппаратом		
1	Болт, M6S M 16/45	7252629-51	8
2	Транспортная стойка	4864840-00	4
3	Уплотнительное кольцо	4863785-00	8
4	Опора	4862976-00	8
5	Гайка ML6M M16	7314324-01	16
6	Болт, M6S M x100	7252509-71	1
7	Шайба, BRB 10,5	7341173-01	4
8	Гайка ML6M M10	7314320-01	4
9	Гайка M6M M10	7312320-01	2
10	Болт, M6S M 8/35	7252457-51	2
11	Шайба, BRB 8,4	7341164-01	14
12	Гайка M6M M8	7312318-01	4
13	Болт, MC6S M 16/30	7255624-01	4
14	Резьбовая шпилька PSH M 10x140	7273406-01	1
15	Пандус	4864342-00	1

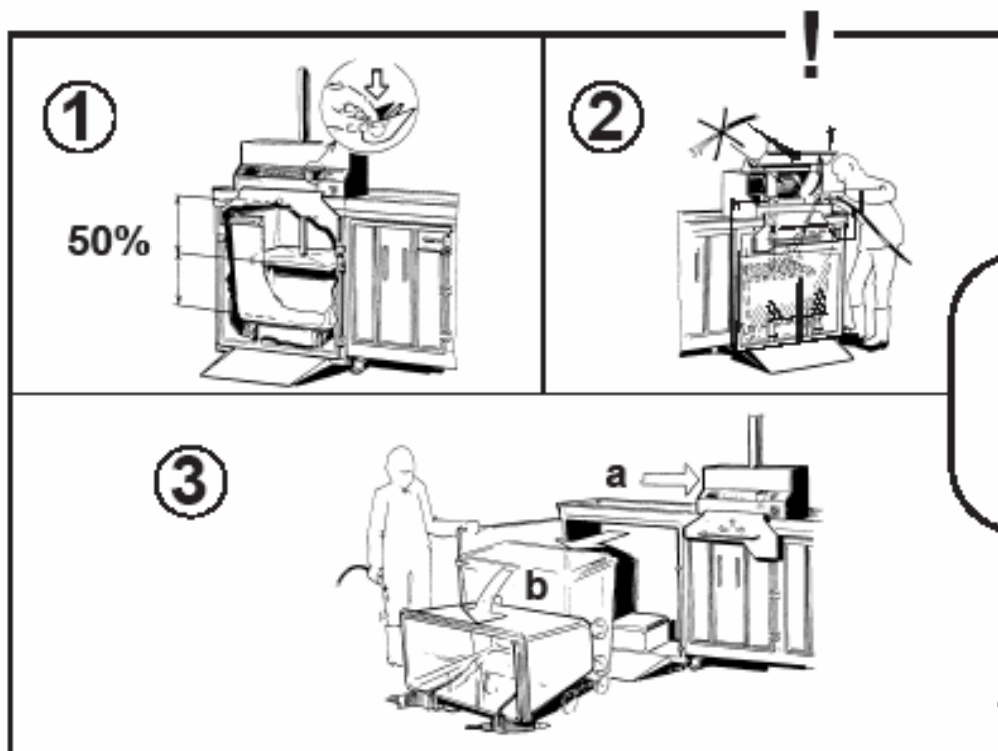
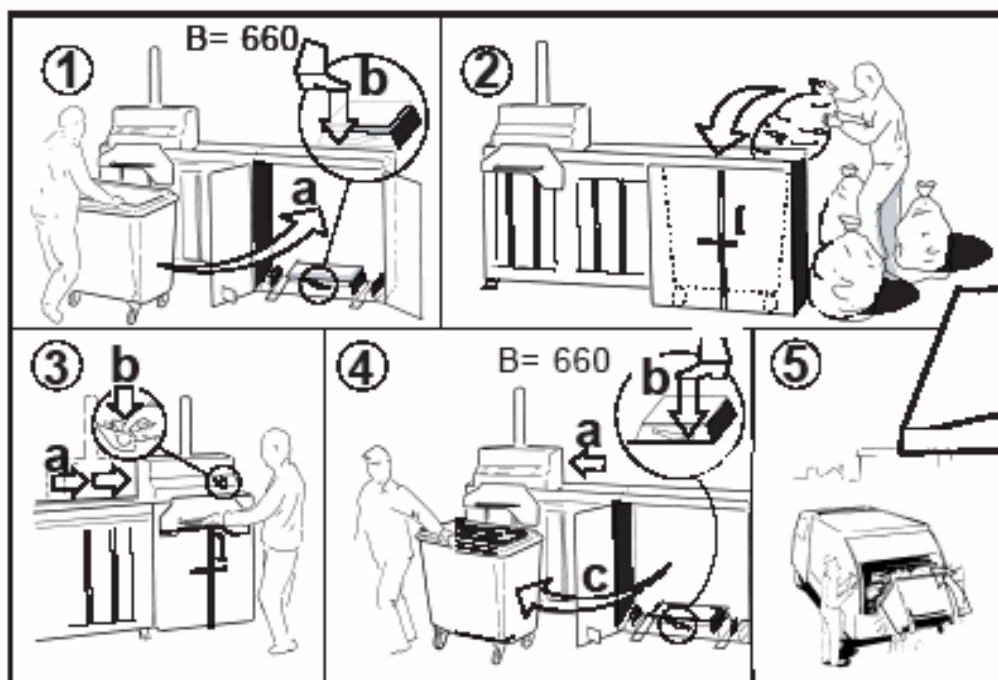
**5070 COMBI- 660 L
МОНТАЖ**



1	Болт М 16/30 (MC6S)	7255624-01	4
2	Гайка М16 (ML6M)	7314324-01	12
3	Болт М 16/60 (M6S)	7255624-01	8
4	Болт М 10x100	7252640-51	2
5	Шайба 10,5 (BRB)	7341173-01	8
6	Гайка М10 (M6M)	7312320-01	4
7	Болт М 8/45	7252460-51	4
8	Гайка М8 (m6M)	7312318-01	4
9	Шайба 8,4 (BRB)	7341169-01	8
10	Пандус	4865679-00	2
11	Опора	4864840-00	4
	Защитная боковая пластина	4862330-00	1
	Резиновый буфер	4860433-00	2
	Шайба	7341823-50	12

5070 COMBI- 660 L
ИНСТРУКЦИИ ПО ЭКСПЛУАТАЦИИ

5070 Combi





ДЕКЛАРАЦИЯ СООТВЕТСТВИЯ

Мы: **AB ORWAK**
Box 58

S-576 22 Savsjo, Sweden
Tel: 46-382-15700
Telefax: 46-382-10607

заявляем с полной ответственностью, что продукт, модель

4905070-00 /-99

на который распространяется данная декларация, соответствует следующим стандартам или другим нормативным документам, соответствующих условиям Директивы

98/37ЕЕС (Машинное оборудование)
89/336/ЕЕС, 92/31/ЕЕС, 93/68ЕЕС (Электромагнитная совместимость)
73/23/ЕЕС, 93/68 ЕЕС (Низкое напряжение)

EN 60204-1 (Безопасность машинного оборудования – электрическое оборудование машин)

EN 50081-1 (Электромагнитная совместимость излучения – оборудование жилых, офисных помещений и легкой промышленности)

EN 50081-2 (Электромагнитная совместимость излучения - промышленное оборудование)

EN 61000 -6-1 (Электромагнитная совместимость, помехоустойчивость – оборудование жилых, офисных помещений и легкой промышленности)

EN 61000 -6-2 (Электромагнитная совместимость, помехоустойчивость – промышленное оборудование)

Технический отчет по электромагнитной совместимости, ref. 97F51588B& 96F51135D, изд.4, выпущен SP, Шведский национальный исследовательский институт, Box 857, S-501 15 BORAS, Sweden

Savsjo 2003–08-30

Технический директор



 **ORWAK**[®]
- PUTTING PRESSURE ON WASTE -

ПРИНТШОП

127 299 Москва

ул. Космонавта Волкова, 12

Тел/факс (095) 790-76-06, (095) 708-22-18/89

www.eprintshop.ru

e-mail: info@eprintshop.ru